

ТЕХНИЧЕСКИЙ ПАСПОРТ
AS 2014 ПС V.1-22

**КЛАПАН БАЛАНСИРОВОЧНЫЙ РУЧНОЙ
МУФТОВЫЙ**

Серия EURO
АРТ. 2014



1 ОБЩИЕ СВЕДЕНИЯ

Клапан балансировочный ручной муфтовый латунный (далее по тексту клапан).
Страна производитель - Китай.

2 НАЗНАЧЕНИЕ И ОБЛАСТЬ ПРИМЕНЕНИЯ

Клапан балансировочный ручной 2014 –предназначен для создания дополнительного гидравлического сопротивления при гидравлической увязке контуров или ветвей систем тепло-, холодоснабжения и кондиционирования, путем изменения пропускной способности клапана за счет ограничения степени его открытия, измерения количества теплоносителя, протекающего через данный участок системы. Клапаны предназначены для работы в системе с постоянными гидравлическими характеристиками. Не предназначен для контакта с питьевой водой в системах хозяйственно-питьевого водоснабжения.

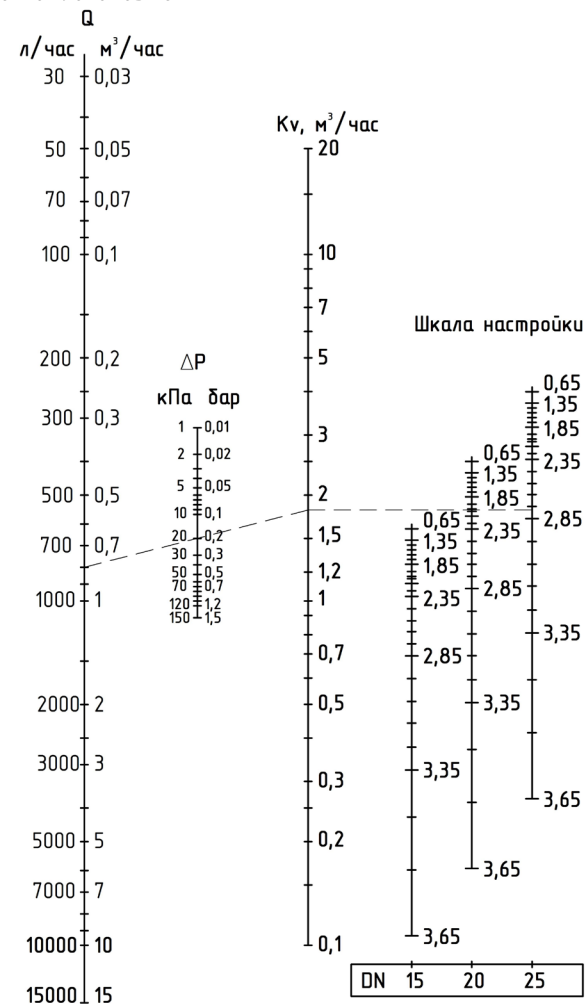
3 ТЕХНИЧЕСКИЕ ХАРАКТЕРИСТИКИ

Характеристика	Еди. изм.	Значение	Нормативный документ
Диапазон диаметров (DN)	мм	15-25	ГОСТ 28338
Тип присоединительных резьб	-	Трубная цилиндрическая	ГОСТ 6357
Давление номинальное (PN) в зависимости от диаметра условного прохода	бар	16	ГОСТ 26349
Материал основной	-	Латунь CW617N (ЛС 59-2)	EN 12165, ГОСТ 15527
Температура окружающей среды	°С	от -10 до +60	ГОСТ 21345
Температура рабочей среды	°С	от -20 до +120	ГОСТ Р 24856
Класс герметичности		D	ГОСТ 54808
Перепад давления на клапане	кПа	3-150	
Максимальная концентрация гликоля в теплоносителях	%	до 50	-
Установка на трубопроводе	-	Произвольная (по направлению стрелки)	-
Ремонтопригодность	-	да	-
Срок службы средний	лет	10	ГОСТ 27.002

Пропускная способность Kv клапанов 2014

DN	15	20	25
Kv, м3/ч	1,6	2,5	4,0

Подбор и настройка клапанов 2014

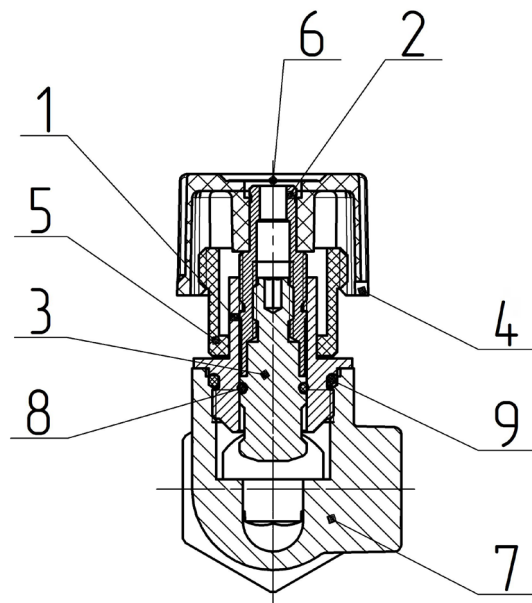


Пример: При известном расходе $Q = 800$ л/ч ($0,8$ м³/ч) и требуемом перепаде давления на клапане $\Delta P = 20$ кПа ($0,2$ бар) проводим отрезок между двумя точками до значения Kv (см. номограмму), а от значения Kv - горизонтальную линию через все диаметры клапанов, на основании которой по шкалам настройки (справа) выбираем подходящий клапан.

ВАЖНО: Для возможности последующей регулировки желательно выбирать клапан, значение настройки которого находится ближе к середине шкалы настройки клапана, учитывая адаптацию к необходимому диаметру трубопровода для исключения добавления дополнительных переходов.

DN	Kv, м3/ч при разном количестве оборотов шпинделя от закрытого положения							
	0,2	0,5	1	1,5	2	2,5	3	3,2
15	0,2	0,4	0,8	1,1	1,3	1,5	1,6	1,6
20	0,3	0,7	1,3	1,7	2	2,3	2,5	2,5
25	0,4	1,1	1,9	2,7	3,3	3,6	3,9	4

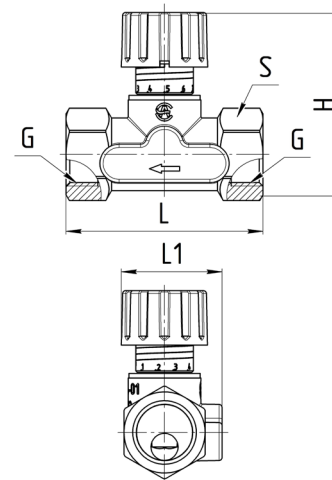
4 КОНСТРУКЦИЯ И МАТЕРИАЛЫ ИЗДЕЛИЯ



№	Детали	Кол-во, шт.	Материал	Марка	Нормативный документ
1	Крышка	1	Латунь	CW617N (ЛС 59-2)	EN 12165, ГОСТ 15527
2	Шпindelь	1	Латунь	CW617N (ЛС 59-2)	EN 12165, ГОСТ 15527
3	Золотник	1	Латунь	CW617N (ЛС 59-2)	EN 12165, ГОСТ 15527
4	Маховик	1	Полиамид	Polyamide	ГОСТ 17648
5	Индикатор	1	Полиамид	Polyamide	ГОСТ 17648
6	Наклейка	1	Дюралюминий	Duralumin	ГОСТ 4784
7	Корпус	1	Латунь	CW617N (ЛС 59-2)	EN 12165, ГОСТ 15527
8	Уплотнительное кольцо	1	EPDM	EPDM	ISO 4097
9	Уплотнительное кольцо	1	EPDM	EPDM	ISO 4097

5 ГАБАРИТНЫЕ РАЗМЕРЫ И НОМЕНКЛАТУРА

Клапан балансировочный ручной муфтовый 2014 Aquasfera EURO



н/н	G	L, мм	H, мм	L1, мм	S, мм	PN, бар	Масса, г
2014-01	1/2"	65	62,1	28,5	27	16	235
2014-02	3/4"	75	76,5	35	32	16	361
2014-03	1"	85	98,6	45	40	16	653

6 КОМПЛЕКТ ПОСТАВКИ

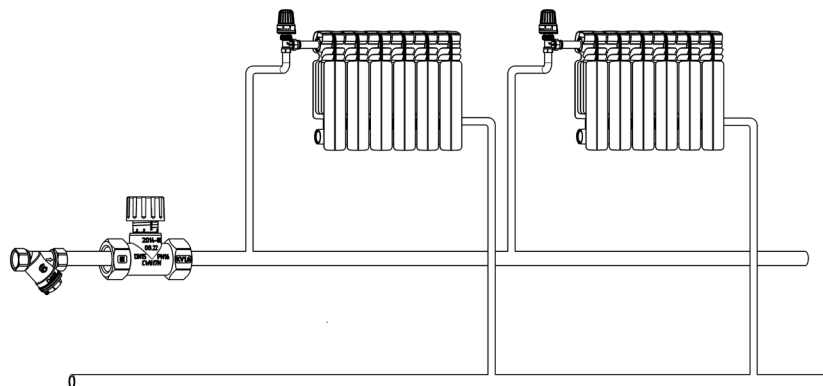
- 6.1 Балансировочные клапаны поставляются в собранном виде
- 6.2 При отгрузке товара потребителю каждое тарное место укомплектовывается эксплуатационной документацией (по ГОСТ 2.601), содержащей паспорт, объединённый с руководством по эксплуатации и описанием работы изделия.

7 МЕРЫ БЕЗОПАСНОСТИ

- 7.1 **Категорически запрещается:**
 - Эксплуатировать балансировочные клапаны при параметрах и условиях, не соответствующих паспортным значениям;
 - Эксплуатировать клапаны на рабочих средах, которые являются агрессивными к материалам клапана.
 - Производить монтажные, демонтажные, профилактические работы при наличии давления в системе.
- 7.2 Для исключения выгорания уплотнительных деталей балансировочных клапанов необходимо проводить сварочные работы с обеспечением мер, исключающих нагрев балансировочных клапанов.
- 7.3 К монтажу, эксплуатации и обслуживанию балансировочных клапанов допускается специально обученный персонал, изучивший устройство балансировочного клапана и правила техники безопасности.
- 7.4 В процессе эксплуатации, при указанных в паспорте параметрах, балансировочные клапаны не оказывают вреда окружающей среде и здоровью человека.
- 7.5 Разборка балансировочных клапанов не допускается.

8 РУКОВОДСТВО ПО МОНТАЖУ И ЭКСПЛУАТАЦИИ

- 8.1 Балансировочный клапан 2014 возможно устанавливать на вертикальном или горизонтальном участке трубопровода в любом монтажном положении, направление потока должно совпадать с направлением стрелки на корпусе клапана. При этом, расположение клапана должно позволять производить удобную настройку.
- 8.2 Перед установкой балансировочных клапанов внутренние полости системы должны быть очищены от грязи, окислы, песка и других посторонних частиц, т.к. в этом случае могут быть повреждены уплотнения комплектующих, что может повлечь нарушение герметичности.
- 8.3 Для исключения вероятности возникновения турбулентности потока, которое влияет на точность настройки клапана, рекомендуется обеспечивать прямые участки трубопровода до и после клапана - 3-5 DN до клапана и 2 DN после клапана (DN - диаметр клапана)
- 8.4 Монтаж клапана необходимо производить на резьбовые элементы трубопроводов с трубной цилиндрической резьбой в соответствии с ГОСТ 6357.
- 8.5 Балансировочный клапан 2014 устанавливается на подающем или обратном трубопроводе. Пример установки на горизонтальном трубопроводе:



- 8.6 После монтажа клапана необходимо произвести настройку клапана согласно таблицы раздела «Технические характеристики». Вращайте рукоятку клапана по часовой стрелке, чтобы настроить клапан на требуемую величину K_v . Чтобы зафиксировать требуемую настройку: вращая рукоятку клапана по часовой стрелке установите требуемую величину, после чего снимите наклейку с рукоятки и используйте шестигранный ключ, вращайте ключ до упора против часовой стрелки и придерживая рукоятку клапана на требуемом значении шкалы, далее повернуть рукоятку клапана против часовой стрелки до упора. Для аннулирования настройки, поверните шпindel шестигранным ключом до упора по часовой стрелке.
- 8.7 Для возможности обслуживания рекомендуется установить запорную арматуру до и после клапана.
- 8.8 Для увеличения срока службы рекомендуется установка фильтра (арт. 4001) перед балансировочным клапаном.
- 8.9 Для перекрытия потока, следует завинтить рукоятку до упора по часовой стрелке.
- 8.10 В соответствии с п. 9.6 ГОСТ 12.2.063-2015 балансировочные клапаны не должны испытывать нагрузок от трубопровода (изгиб, сжатие, растяжение, кручение, перекосы, неравномерность затяжки крепежа). При необходимости должны быть предусмотрены опоры или компенсаторы, устраняющие нагрузку на арматуру от трубопровода.
- 8.11 Длина резьбы элементов трубопровода должна быть короче длины резьбы в муфтах, ком-

плекующих на величину от 1 до 3 мм.

- 8.12 Запрещено применение инструмента, оказывающего сжимающее воздействие на корпус балансировочных клапанов (трубные ключи).
- 8.13 Предельное значение крутящего момента при монтаже:

DN	15	20	25
Крутящий момент, Нм	30	40	50

- 8.14 В качестве уплотнения между балансировочным клапаном и трубопроводом должны применяться материалы, выдерживающие технические параметры системы, такие как фторопластовые материалы (ФУМ), льняная прядь, герметики.
- 8.15 Категорически запрещается допускать замерзание рабочей среды внутри корпуса балансировочных клапанов.
- 8.16 Балансировочные клапаны должны эксплуатироваться при давлении и температуре и прочих характеристиках, изложенных в таблице раздела №3. Технические характеристики.
- 8.17 Не рекомендуется установка балансировочных клапанов на среды, содержащие абразивные компоненты.
- 8.18 После монтажа системы необходимо произвести её гидравлическое испытание статическим давлением, в 1,5 раз превышающим расчетное рабочее давление в системе, но не менее 2 бар. Испытания проводятся в соответствии с указаниями СП73.13330.2016. 6. Указания по эксплуатации и техническому обслуживанию.

9 УТИЛИЗАЦИЯ

- 9.1 Утилизация изделия (переплавка, захоронение, перепродажа) производится в порядке, установленном Законами РФ от 04 мая 1999 г. № 96-ФЗ «Об охране атмосферного воздуха» (в редакции от 11.06.2021г.), от 24 июня 1998 г. № 89-ФЗ (в редакции от 14.07.2022г.) «Об отходах производства и потребления», от 10 января 2002г. № 7-ФЗ «Об охране окружающей среды» (в редакции от 26.03.2022г.), а также другими российскими и региональными нормами, актами, правилами, распоряжениями и пр., принятыми во исполнение указанных законов.

10 ТРАНСПОРТИРОВКА И ХРАНЕНИЕ

- 10.1 Транспортировка осуществляется в соответствии с ГОСТ 15150 (условие хранения 5).
- 10.2 Хранение должно осуществляться в заводской упаковке в соответствии с ГОСТ 15150 (условие хранения 3).
- 10.3 В процессе изготовления, хранения, транспортировки клапаны балансировочные не оказывают вреда окружающей среде и здоровью человека.

11 ГАРАНТИЙНЫЕ ОБЯЗАТЕЛЬСТВА

- 11.1 Изготовитель гарантирует соответствие балансировочных клапанов требованиям безопасности при соблюдении потребителем условий транспортировки, хранения, монтажа, эксплуатации, обслуживания.
- 11.2 Гарантия распространяется на все дефекты, возникшие по вине завода-изготовителя.

ГАРАНТИЙНЫЙ ТАЛОН № _____

(наименование товара)

№	н/н	Кол-во, шт.	Примечание
1			
2			
3			
4			
5			

НАЗВАНИЕ И АДРЕС ТОРГУЮЩЕЙ ОРГАНИЗАЦИИ:

Дата продажи:

ФИО/Подпись продавца:

Штамп или печать
торгующей организации

Подпись покупателя:

**Гарантийный срок – 18 месяцев с момента продажи или 24 месяца с момента производства.
конечному потребителю.**

Рекламации и претензии к качеству товара
принимаются в форме письменного заявления.

WWW.AQUASFERA.RU

