



**Кран пробковый трёхходовой натяжной
муфтовый
11Б186к
PN 1,6 МПа (16 кгс/см²)**



ПАСПОРТ

РУКОВОДСТВО ПО ЭКСПЛУАТАЦИИ

**Изготовитель: "Valves and Sanitaries MFG Co., Ltd."
PRC.**

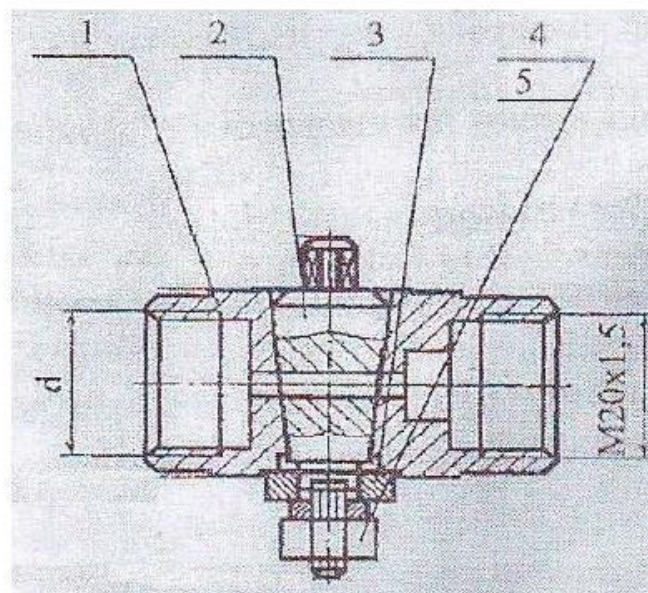
1. Назначение.

Кран предназначен для присоединения рабочего манометра к магистрали с рабочей средой.

2. Основные технические характеристики.

Наименование параметра	11Б186к
	Показатель
Условный проход, Ду, мм	15
Давление номинальное, PN МПа (кгс/см ²)	1,6 (16)
Рабочая среда	Вода, пар, нефтепродукты
Температура рабочей среды, °С	до +150
Класс герметичности	«D» по ГОСТ 9544-2005

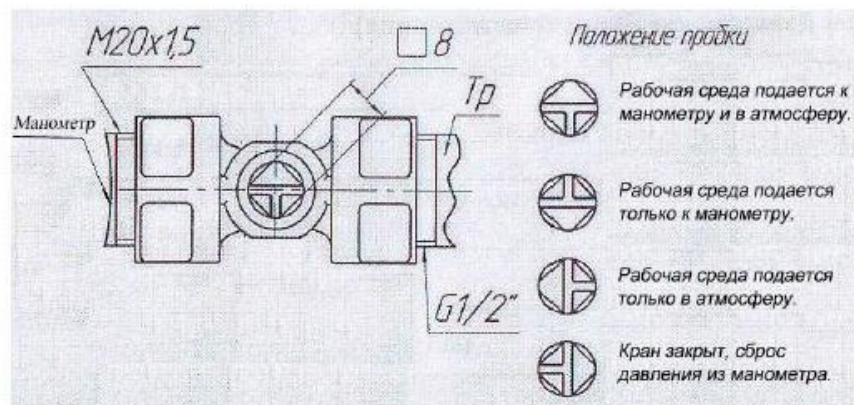
3. Устройство и принцип работы.



Кран состоит из следующих деталей:

- ✓ корпус поз. 1;
- ✓ пробка поз.2;
- ✓ шайба поз. 3;
- ✓ пружинная шайба (гровер) поз. 4;
- ✓ гайка поз.5.

Сопрягаемые поверхности корпуса крана и пробки смазаны смазкой. Через муфтовые концы кран присоединяется с одной стороны к трубопроводу, с другой к рабочему манометру. Пробка крана имеет проход Т-образной формы. Это позволяет направлять поток рабочей среды к манометру, а также сбрасывать давление из манометра, отключая одновременно манометр от магистрали. На верхнем торце пробки сделаны шлицы, указывающие расположение проходных отверстий.



4. Монтаж и эксплуатация.

Установочное положение крана – любое. Направление входящего потока рабочей среды указано стрелкой на боковой поверхности крана внизу. К трубопроводу кран присоединяется резьбой G1/2–В, к манометру – резьбой M20x1,5–7Н.

Перед установкой на трубопровод нужно провести осмотр крана, на наличие механических повреждений. А также осмотреть внутренние полости крана доступные для визуального осмотра. Для исключения заклинивания пробки в корпусе перед установкой крана следует ослабить гайку, затем проверить пробку в корпусе (несколько оборотов) далее затянуть гайку. Усилие затяжки гайки должно быть таким, чтобы пробка могла поворачиваться в корпусе с небольшим усилием.

Положение пробки устанавливается в зависимости от необходимого направления движения рабочей среды.

Монтаж и обслуживание крана должны проводить лица обслуживающие объект, изучившие устройство крана и правила техники безопасности. Работы связаны с обслуживанием или ремонтом крана следует производить только после снятия крана с трубопровода.

Возможные неисправности и методы их устранения

Возможные неисправности	Методы их устранения
Нарушение герметичности затвора, течь из-под пробки.	<ol style="list-style-type: none"> 1. Подтянуть гайку (не снимая кран с трубопровода) 2. Снять кран с трубопровода, разобрать, промыть, просушить, притереть уплотнительные поверхности корпуса и пробки (при необходимости), нанести на рабочую поверхность крана и пробки специальную смазку, собрать кран. Установить на трубопровод.
Заклинивание пробки в корпусе.	<ol style="list-style-type: none"> 1. Снять кран с трубопровода, разобрать, промыть, просушить, притереть уплотнительные поверхности корпуса и пробки (при необходимости), нанести на рабочую поверхность крана и пробки специальную смазку, собрать кран. Установить на трубопровод

5. Правила хранения.

Хранение кранов должно осуществляться в сухих складских крытых помещениях.

6. Транспортирование.

Транспортировка кранов производится любым видом транспорта с соблюдением всех правил перевозки. При этом погрузка кранов на транспортные средства должна исключать возможность механических повреждений, а также возможность попадания посторонних предметов во внутреннюю полость кранов.

7. Гарантии изготовителя (поставщика).

Гарантия изготовителя (поставщика) 18 месяцев со дня ввода в эксплуатацию, но не более 24 месяцев с даты изготовления при условии соблюдения потребителем требований по монтажу и эксплуатации, а также правил хранения и монтажа. Средняя наработка на отказ не менее 400 циклов.

Поставщик:

300026, г. Тула, пос. Менделеевский, ул. Киреевская, 39

ООО «Группа Компаний Эльф», тел./факс: (4872) 314-314, 317-272

Дата продажи	Тип	Количество	Организация продавец