

ПАСПОРТ

**Затвор поворотный
ДИСКОВЫЙ**
(ковкий чугун)

EAC

Продавец: ООО «ГК Эльф»
300026, г. Тула, ул. Киреевская 39

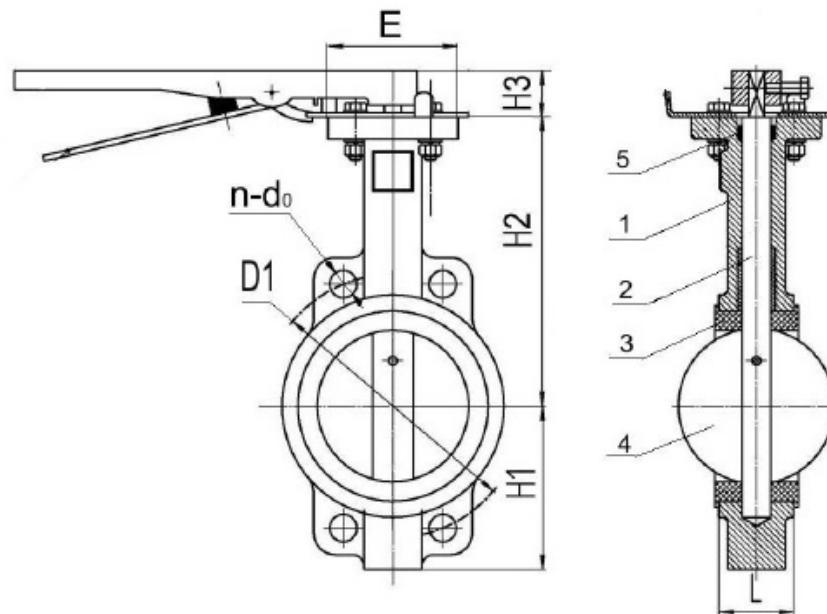
1. Назначение и область применения

1.1 Затворы поворотные дисковые применяются в качестве запорно-регулирующих устройств на трубопроводах для воды при температуре до 130°C и условном давлении до 1,6 МПа (16 кгс/см²).

2. Технические данные

2.1 Основные параметры затворов поворотных дисковых Ру10/16 приведены в табл.1
Присоединение затворов к трубопроводу – межфланцевое, с соединительными размерами по ГОСТ 33259-2015.

Рис.1



- 1- корпус
- 2- шток
- 3- седловое уплотнение
- 4- дисковый затвор
- 5- уплотнение штока

7. Эксплуатация и техническое обслуживание

- 7.1 Затворы поворотные дисковые должны использоваться строго по назначению в соответствии с указанием в технической документации.
- 7.2 Рабочая среда – вода не должна содержать твердых частиц и должна соответствовать СанПин 2.1.1.4.1074.
- 7.3 Во время эксплуатации следует производить периодические осмотры и технические освидетельствования в сроки, установленные правилами и нормами организации эксплуатирующей трубопровод.
- 7.4 При техническом обслуживании необходимо соблюдать меры безопасности, указанные в разделе 4 настоящего документа.
- 7.5 При осмотрах проверить: общее состояние затвора, состояние крепежных соединений, герметичность уплотнений штока.
- 7.6 При техническом освидетельствовании, а также после ремонта, затворы подвергаются внутреннему осмотру и гидравлическому испытанию.
- 7.7 Все обнаруженные неисправности должны быть устранены.

8 Утилизация

- 8.1 Утилизация изделия (переплавка, захоронение, перепродажа) производится в порядке, установленном Законами РФ от 04 мая 1999 г. № 96ФЗ "Об охране атмосферного воздуха" (в редакции от 01.01.2015), от 24 июня 1998 г. № 89-ФЗ (в редакции от 01.02.2015г) "Об отходах производства и потребления», от 10 января 2002 № 7-ФЗ «Об охране окружающей среды» (в редакции от 01.01.2015), а также другими российскими и региональными.

9. Гарантийные обязательства

- 9.1 Изготовитель гарантирует соответствие товара настоящему паспорту при соблюдении Потребителем условий эксплуатации, транспортировки и хранения. Гарантийный срок эксплуатации 12 месяцев со дня отгрузки потребителю. Гарантийные обязательства распространяются на все дефекты, возникшие по вине завода-изготовителя.
- 9.2 Гарантия не распространяется на дефекты, возникшие в случаях:
- нарушения паспортных режимов хранения, монтажа, испытания, эксплуатации и обслуживания изделия;
 - наличия следов воздействия веществ, агрессивных к материалам изделия;
 - наличия повреждений, вызванных пожаром, стихией, форс-мажорными обстоятельствами;
 - повреждений, вызванных неправильными действиями потребителя;
 - наличия механических повреждений или следов вмешательства в конструкцию изделия.

Таблица 1

DN мм	PN, МПа (кгс/см ²)	Tmax, °C	Способ управл	Рабочая среда	Масса, кг (не более)	Материал корпусных деталей	Материал затвора	Материал манжеты
50	1,6(16)	До 130	Рукоятка	Вода	1,75	Ковкий чугун	Ковкий чугун	EPDM (Этилен-пропиленовый каучук)
65					2,0			
80					2,3			
100					3,00			
125					4,2			
150					4,9			
200					10,35			
250	1,0(10)		Редуктор		19			
300					26			
350					36,6			
400					71			
500					106			
600					168			

- 2.2 Основные габаритные и присоединительные размеры в мм, приведены в табл.2 и на рис.1.

Таблица 2

Условное обозначение	Затворы поворотные дисковые												
	50	65	80	100	125	150	200	250	300	350	400	500	600
DN	50	65	80	100	125	150	200	250	300	350	400	500	600
D1	125	145	160	180	210	240	295	350	400	460	515	620	725
H1	73	80	95	110	120	130	170	205	240	275	310	370	425
H2	135	145	150	180	190	200	250	275	310	360	390	460	530
H3	20	20	20	23	23	23	33	63	69	80	100	100	133
E	60	60	60	60	70	70	115	115	140	140	200	215	290
L	30	35	40	55	60	60	65	70	70	90	90	130	160
N отв, d	4- Ø18	4- Ø18	4- Ø18	4- Ø18	4- Ø18	4- Ø22	4- Ø22	4- Ø26	4- Ø26	4- Ø30	4- Ø30	4- Ø33	4- Ø39

2.3 Условное значение пропускной способности дисковых затворов приведено в таблице 3.

Таблица 3

4.3 Ду	Kv, м ³ /ч								
	10°	20°	30°	40°	50°	60°	70°	80°	90°
50	1	4	8	15	24	46	62	92	115
65	3	7	13	23	37	72	92	140	180
80	4	12	20	34	56	113	141	210	260
100	9	26	37	66	106	205	269	420	480
125	14	35	78	145	218	428	550	870	980
150	30	69	129	223	363	698	901	1440	1690
200	55	141	221	374	614	1134	1530	2370	2850
250	85	213	341	592	1010	1873	3210	3750	4390
300	132	333	490	890	1410	2690	3550	5290	6490
350	144	414	635	1180	1855	3545	4580	7305	8625
400	156	495	780	1470	2300	4400	5610	9320	10760
500	171	546	1385	2420	3970	7510	9905	15090	18975
600	205	785	1900	3280	5265	10140	14230	20710	24145

2.4 Затворы поворотные дисковые соответствуют классу герметичности «А» по ГОСТ 9544-2015.

3. Устройство и принцип работы изделия

- 3.1 Полное закрытие затвора происходит при повороте рукоятки по часовой стрелке на угол 90° либо при вращении штурвала редуктора также по часовой стрелке. При этом диск совершает вместе со штоком вращательное движение до его полного соприкосновения с резиновой манжетой.
- 3.2 Затвор можно использовать как устройство, регулирующее поток рабочей среды. В зависимости от угла поворота запорного диска (от 0° до 90°) изменяется пропускная способность затвора (см. табл.3).
- 3.3 Для предотвращения протечек рабочей среды между корпусом затвора и штоком используются уплотнительные кольца.

4. Указание мер безопасности

- 4.1 К монтажу, эксплуатации и обслуживанию поворотных дисковых затворов допускается персонал изучивший устройство затворов, правила техники безопасности и требования настоящей инструкции.
- 4.2 На месте установки затвора должны быть предусмотрены проходы достаточные для безопасного монтажа и обслуживания.

Для обеспечения безопасности категорически запрещается производить работы по устранению дефектов при наличии давления рабочей среды в трубопроводе.

- 4.4 При производстве всех видов работ, должны быть предусмотрены меры, исключающие случайную подачу среды в трубопровод. В местах управления подачей среды должна быть вывешена табличка с надписью: «Не включать – работают люди».
- 4.5 Обслуживание затворов, установленных в подземных колодцах или камерах, в которых возможно скопление вредных или взрывоопасных газов, производить согласно правил технической эксплуатации и технике безопасности организации, эксплуатирующей данные колодцы и камеры.

5. Монтаж

- 5.1 Затворы поворотные дисковые могут устанавливаться на трубопроводе в любом положении.
- 5.2 При монтаже затвора запорный диск должен находиться в полуоткрытом состоянии. Монтаж затвора в закрытом положении может вызвать блокировку диска из-за деформации манжеты.
- 5.3 Установка дополнительных прокладок между затвором и ответными фланцами не рекомендуется.
- 5.4 Монтаж затвора на фланцы несоответствующего размера запрещен.
- 5.5 Перед установкой затвора ответные фланцы должны быть тщательно очищены от грязи, песка, окалины и др.
- 5.6 Затяжку болтовых соединений производить равномерно с усилием, исключая чрезмерное сжатие и перекос соединения до контакта металлического корпуса к зеркалу фланца.
- 5.7 Устанавливаемый затвор необходимо подвергнуть осмотру, проверить состояние запорного диска и манжеты. Проверку работоспособности затвора производить путем трехкратного открытия и закрытия.
- 5.8 Затвор не должен испытывать нагрузок от трубопровода (изгиб, сжатие, растяжение, кручение, перекосы, вибрации, не соосность патрубков, неравномерность затяжки крепежа).
- 5.9 При гидравлическом испытании трубопровода на прочность и герметичность, затворы должны находиться в полностью открытом состоянии.

6. Условия хранения и транспортировки

- 6.1 Затворы могут транспортироваться любым видом транспорта. При этом установка затворов на транспортные средства должна исключать возможность механических повреждений, внутренние поверхности должны быть защищены от загрязнения.
- 6.2 При транспортировке и хранении затвор должен быть в положении неполного закрытия, т.е. запорный диск должен неплотно соприкасаться с поверхностью манжеты – без деформации резины
- 6.3 При погрузке и разгрузке строповку затворов следует производить за корпус.