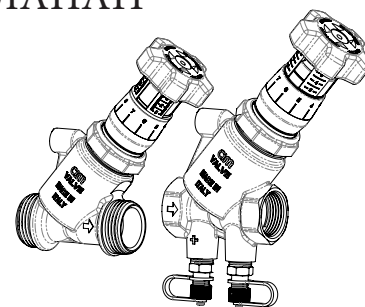


АВТОМАТИЧЕСКИЙ БАЛАНСИРОВОЧНЫЙ КЛАПАН РЕГУЛЯТОР ПЕРЕПАДА ДАВЛЕНИЯ

cim 718

PN 25



Основные
характеристики:

Клапан Cim 718 используется для балансировки систем охлаждения, отопления и внутреннего водоснабжения.

Клапан Cim 718 балансировочный клапан, который поддерживает постоянным перепад давления независимо от изменения расхода и имеет следующие характеристики:

- Выбор задаваемого перепада давления устанавливается с помощью шестигранного ключа на ручке;
- Поставляется с 2-мя измерительными ниппелями;
- Конструкция клапана не требует прямых участков трубопровода на входе и выходе для стабилизации потока;
- Наличие функции полного перекрытия;
- Для промывки системы есть функция отключения регулятора давления при полном открытии клапана.

Клапан поставляется с внутренней резьбой.

Доступны модели из "CR" латуни ("CR" - латунь устойчивая к коррозии).

Данный клапан производится в соответствии с требованиями качества по стандарту ISO 9001. Все клапаны проходят проверку в соответствии с стандартом EN 12266-1.

Балансировочные клапаны могут использоваться в самых различных отраслях промышленности: отопление, охлаждение, водоснабжение, санитарные системы, а также с любыми не агрессивными средами.

Технические
характеристики:

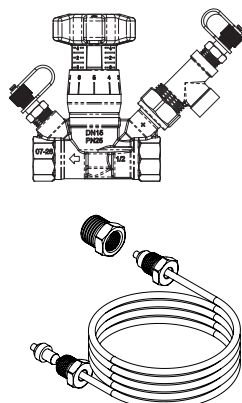
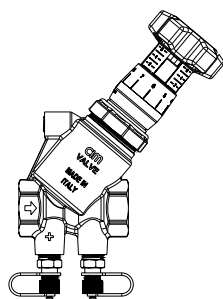
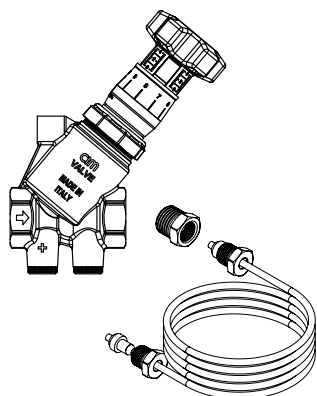
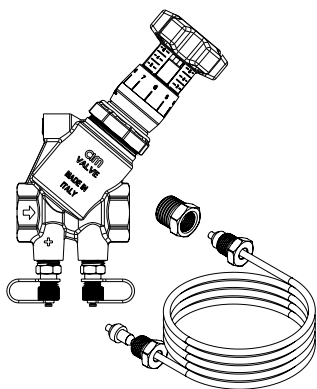
Макс. статическое рабочее давление	25 бар
Макс. перепад давления	400 кПа
Рабочий диапазон устанавливаемого перепада давления	5-30 кПа-Низкий перепад (718LP) 20-60 кПа-Высокий перепад (718HP)
Рабочий диапазон расхода	50-2500 л/ч-Низкий перепад (718LP) 150-2500 л/ч-Высокий перепад (718HP)
Макс. рабочая температура	120°C
Мин. рабочая температура	-10°C
Рабочая среда:	Вода и гликоль
Материалы деталей, контактирующих с водой:	Корпус; Картридж, и.т.д.
Материал:	"CR" Латунь (EN 12165-CW602N-M)
Уплотнительное кольцо:	EPDM Perox
Резьбовое соединение:	ISO 228

Одобрено:



ТЕХНИЧЕСКИЙ ПАСПОРТ

Модели:



Cim 718LP - Регулятор перепада давления- PN 25 - "CR" Латунь - Низкий перепад давления

DN	Материал	Резьба	Δр диапазон	Расход	Код
15	CR Латунь EN 12165-CW602N-M	G. 1/2"	5 ÷ 30 кПа	50 ÷ 600 л/ч	718LP-1015
20		G. 3/4"	5 ÷ 30 кПа	100 ÷ 1250 л/ч	718LP-1020
25		G. 1"	5 ÷ 30 кПа	500 ÷ 2500 л/ч	718LP-1025
32		-	-	-	-
40		-	-	-	-
50		-	-	-	-

Cim 718LP-2NYL - Регулятор перепада давления без измерительных ниппелей - PN 25 - "CR" Латунь - Низкий перепад давления

DN	Материал	Резьба	Δр диапазон	Расход	Код
15	CR Латунь EN 12165-CW602N-M	G. 1/2"	5 ÷ 30 кПа	50 ÷ 600 л/ч	718LP-2NYL-1015
20		G. 3/4"	5 ÷ 30 кПа	100 ÷ 1250 л/ч	718LP-2NYL-1020
25		G. 1"	5 ÷ 30 кПа	500 ÷ 2500 л/ч	718LP-2NYL-1025
32		-	-	-	-
40		-	-	-	-
50		-	-	-	-

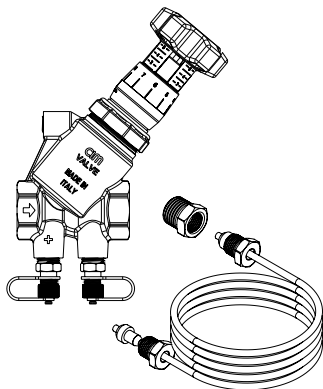
Cim 718L787DP - Комплект регулятора перепада давления с ручным балансировочным клапаном партнером (Cim 787DP - "CR" Латунь) - PN 25 - "CR" Латунь - Низкий перепад давления

DN	Материал	Резьба	Δр диапазон	Расход	Код
15	CR Латунь EN 12165-CW602N-M	G. 1/2"	5 ÷ 30 кПа	50 ÷ 600 л/ч	718L787DP-1015
20		G. 3/4"	5 ÷ 30 кПа	100 ÷ 1250 л/ч	718L787DP-1020
25		G. 1"	5 ÷ 30 кПа	500 ÷ 2500 л/ч	718L787DP-1025
32		-	-	-	-
40		-	-	-	-
50		-	-	-	-

Cim 718L787ODP - Комплект регулятора перепада давления с ручным балансировочным клапаном партнером (Cim 787OTDP - Стандартная латунь) - PN 25 - "CR" Латунь - Низкий перепад давления

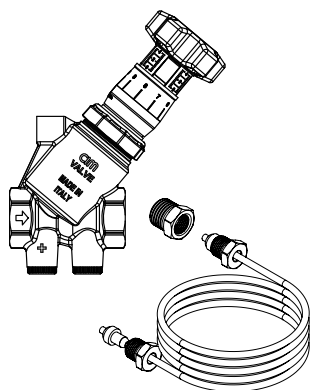
DN	Материал	Резьба	Δр диапазон	Расход	Код
15	CR Латунь EN 12165-CW602N-M	G. 1/2"	5 ÷ 30 кПа	50 ÷ 600 л/ч	718L787ODP-1015
20		G. 3/4"	5 ÷ 30 кПа	100 ÷ 1250 л/ч	718L787ODP-1020
25		G. 1"	5 ÷ 30 кПа	500 ÷ 2500 л/ч	718L787ODP-1025
32	Стандартная латунь "OT"	-	-	-	-
40	EN 12165-CW617N-M	-	-	-	-
50		-	-	-	-

ТЕХНИЧЕСКИЙ ПАСПОРТ



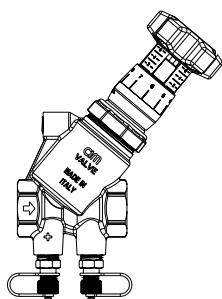
Cim 718HP - Регулятор перепада давления- PN 25 - "CR" Латунь - Высокий перепад давления

DN	Материал	Резьба	Δр диапазон	Расход	Код
15	CR Латунь EN 12165-CW602N-M	G. 1/2"	20 ÷ 60 кПа	150 ÷ 1100 л/ч	718HP-1015
20		G. 3/4"	20 ÷ 60 кПа	150 ÷ 2000 л/ч	718HP-1020
25		G. 1"	20 ÷ 60 кПа	700 ÷ 2500 л/ч	718HP-1025
32		-	-	-	-
40		-	-	-	-
50		-	-	-	-



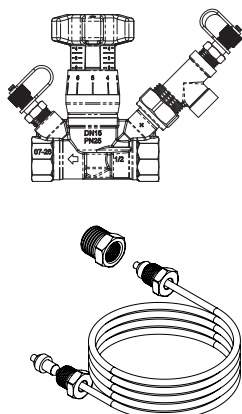
Cim 718HP-2NYL - Регулятор перепада давления без измерительных ниппелей - PN 25 - "CR" Латунь - Высокий перепад давления

DN	Материал	Резьба	Δр диапазон	Расход	Код
15	CR Латунь EN 12165-CW602N-M	G. 1/2"	20 ÷ 60 кПа	150 ÷ 1100 л/ч	718HP-2NYL-1015
20		G. 3/4"	20 ÷ 60 кПа	150 ÷ 2000 л/ч	718HP-2NYL-1020
25		G. 1"	20 ÷ 60 кПа	700 ÷ 2500 л/ч	718HP-2NYL-1025
32		-	-	-	-
40		-	-	-	-
50		-	-	-	-



Cim 718H787DP - Комплект регулятора перепада давления с ручным балансировочным клапаном партнером (Cim 787DP - "CR" Латунь) - PN 25 - "CR" Латунь - Высокий перепад давления

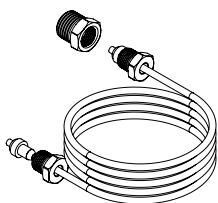
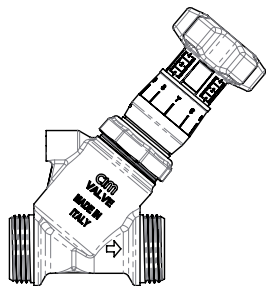
DN	Материал	Резьба	Δр диапазон	Расход	Код
15	CR Латунь EN 12165-CW602N-M	G. 1/2"	20 ÷ 60 кПа	150 ÷ 1100 л/ч	718H787DP-1015
20		G. 3/4"	20 ÷ 60 кПа	150 ÷ 2000 л/ч	718H787DP-1020
25		G. 1"	20 ÷ 60 кПа	700 ÷ 2500 л/ч	718H787DP-1025
32		-	-	-	-
40		-	-	-	-
50		-	-	-	-



Cim 718H787ODP - Комплект регулятора перепада давления с ручным балансировочным клапаном партнером (Cim 787OTDP - Стандартная латунь) - PN 25 - "CR" Латунь - Высокий перепад давления

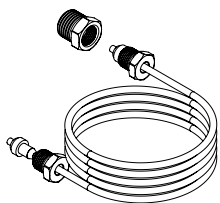
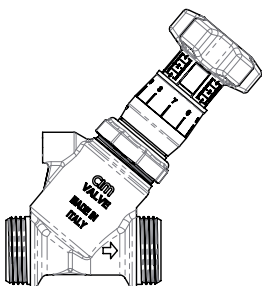
DN	Материал	Резьба	Δр диапазон	Расход	Код
15	CR Латунь EN 12165-CW602N-M	G. 1/2"	20 ÷ 60 кПа	150 ÷ 1100 л/ч	718H787ODP-1015
20		G. 3/4"	20 ÷ 60 кПа	150 ÷ 2000 л/ч	718H787ODP-1020
25		G. 1"	20 ÷ 60 кПа	700 ÷ 2500 л/ч	718H787ODP-1025
32	Стандартная латунь "OT"	-	-	-	-
40	EN 12165-CW617N-M	-	-	-	-
50		-	-	-	-

ТЕХНИЧЕСКИЙ ПАСПОРТ



Cim 718MLP - Регулятор перепада давления - PN 25 - "CR" Латунь - Низкий перепад давления - резьба наружная/наружная

DN	Материал	Резьба	Δр диапазон	Расход	Код
15	CR Латунь EN 12165-CW602N-M	-	-	-	-
20		G. 3/4"	5 ÷ 30 кПа	100 ÷ 1250 л/ч	718MLP-1020
25		G. 1"	5 ÷ 30 кПа	500 ÷ 2500 л/ч	718MLP-1025
32		-	-	-	-
40		-	-	-	-
50		-	-	-	-

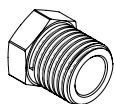
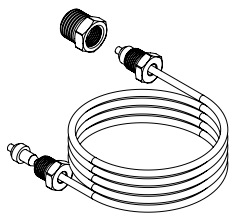


Cim 718MHP - Регулятор перепада давления - PN 25 - "CR" Латунь - Высокий перепад давления - резьба наружная/наружная

DN	Материал	Резьба	Δр диапазон	Расход	Код
15	CR Латунь EN 12165-CW602N-M	-	-	-	-
20		G. 3/4"	5 ÷ 30 кПа	100 ÷ 1250 л/ч	718MHP-1020
25		G. 1"	5 ÷ 30 кПа	500 ÷ 2500 л/ч	718MHP-1025
32		-	-	-	-
40		-	-	-	-
50		-	-	-	-

ТЕХНИЧЕСКИЙ ПАСПОРТ

Комплектующие:



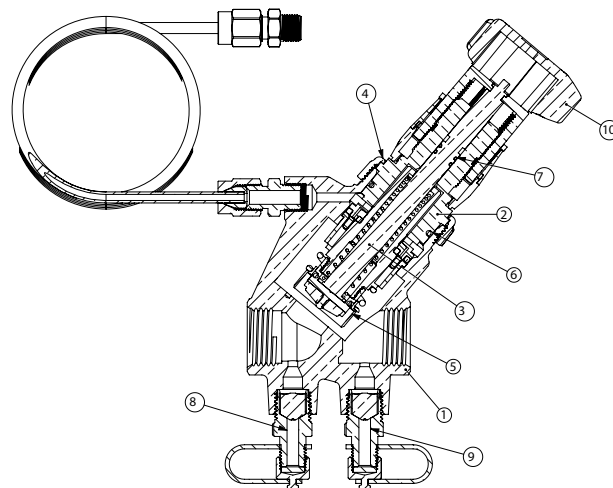
Cim 999UN - Импульсная трубка				
DN	Материал	Резьба	Длина	Код
3	Медь	G.1/8"x1/4"	1,5 м	999UN-0000

Cim 3027 - Переходник			
DN	Материал	Резьба	Код
1/4"x1/2"	Стандартная латунь EN 12165-CW617N-M	G.1/4"x1/2"	3027-2110

ТЕХНИЧЕСКИЙ ПАСПОРТ

Разрез:

1. Корпус
2. Резьбовая заглушка
3. Шток клапана
4. Резьбовое соединение
5. Картридж перепада давления
6. Уплотнительное кольцо
7. Уплотнительное кольцо
8. Ниппель с красным колпачком
9. Ниппель с синим колпачком
10. Защитный колпачок



Монтаж:

Перед установкой клапана Cim 718, убедитесь, что внутри клапана и труб, нет никаких посторонних предметов, которые могут нарушить герметичность клапана.

Удалите все заусенцы после нарезки резьбы на трубе и нанесите уплотнительный материал только на резьбовое соединение трубы, не затрагивая резьбу клапана.

Убедитесь, что требуемый расход находится в пределах рабочего диапазона клапана. Клапан Cim 718 должен быть установлен на обратном трубопроводе в горизонтальном или вертикальном положении. Направление движения потока должно соответствовать стрелке на корпусе клапана.

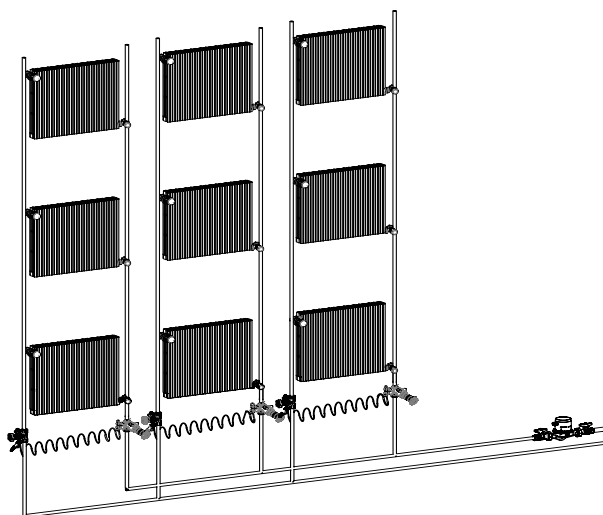
Cim 718 с помощью медной капиллярной трубки может взаимодействовать и получать сигнал с клапана партнера (Cim 787DP), устанавливаемого на подающем трубопроводе.

Для монтажа клапана, используйте гаечный ключ, прикладывая необходимые усилия только на конце клапана ближе к трубе. Это поможет получить более крепкое и плотное соединение и предотвратить возможные повреждения корпуса клапана. Убедитесь что резьба на трубе не превышает размеров резьбы клапана.

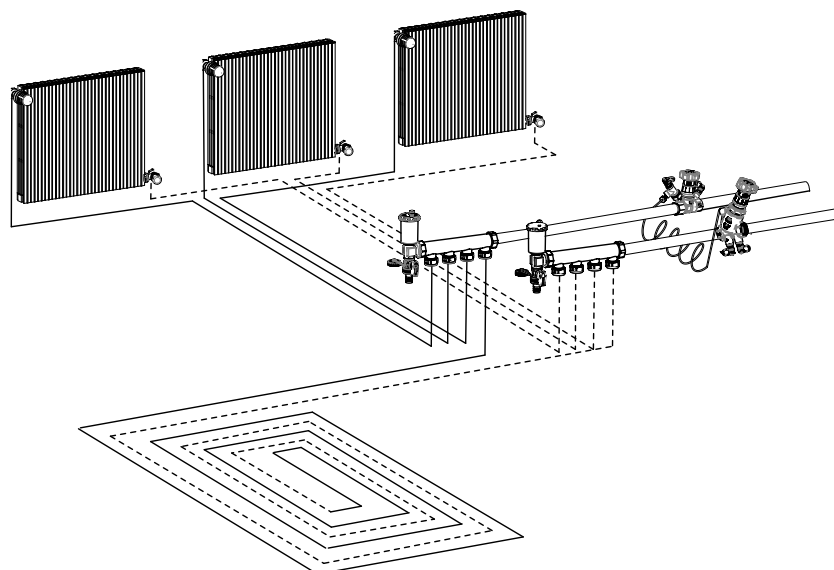
ТЕХНИЧЕСКИЙ ПАСПОРТ

Примеры монтажа:

Клапаны Cim 718 DPCV предназначены для использования в системах радиаторного отопления для расхода теплоносителя через отопительные приборы при установленном значении перепада давления. Как правило, в таких системах термостатические клапаны устанавливаются с целью регулирования температуры в отапливаемых помещениях. Расход теплоносителя через каждый отопительный прибор будет постоянно меняться в связи с изменением тепловой нагрузки. Давление в сети также будет постоянно меняться и DPCV клапан будет ограничивать избыточное давление. Контроль перепада давления в стояке обеспечивает высокий авторитет термостатических клапанов, позволяя эффективно управлять и постоянно контролировать температуру в помещении и, как следствие, экономить энергию. Клапаны этой серии могут использоваться для предотвращения проблемы с возникновением шумов в системе.

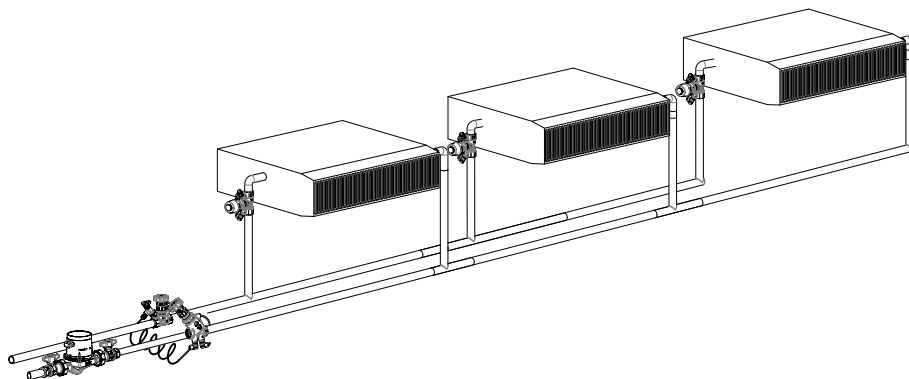


Клапаны Cim 718 предназначены для использования в системах напольного отопления для ограничения расхода через каждый контур. При установке на подающем трубопроводе коллектора, клапан позволяет более эффективно регулировать расход.

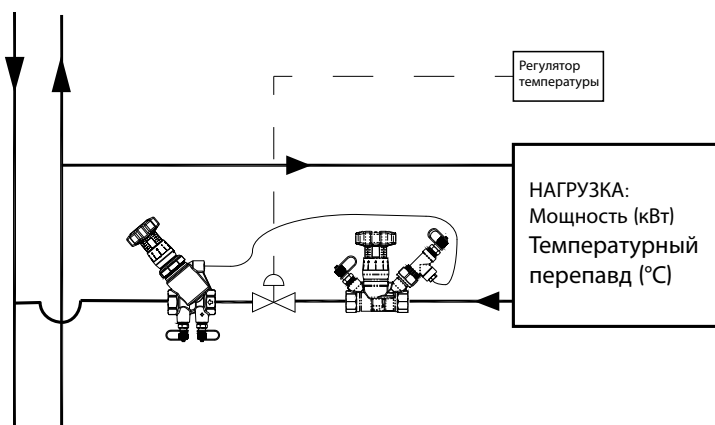


ТЕХНИЧЕСКИЙ ПАСПОРТ

Рекомендуется устанавливать клапаны регулирования расхода по установленному перепаду давления в системах фанкойлов, оснащенных регулирующей арматурой.

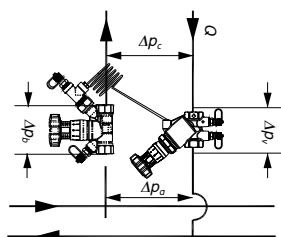


При изменении порядка установки комплектов с клапаном DPCV, как показано на рисунке ниже, их можно использовать для управления общим расходом. Эта конфигурация является основой работы автоматических клапанов PICV, регулирующих расход независимо от изменения перепада давления (PICV - Cim 717, 776 и 3776B), где три клапана объединены в одном корпусе.



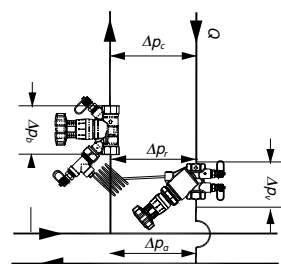
ТЕХНИЧЕСКИЙ ПАСПОРТ

Подключение:



$$\Delta P_0 = \Delta P_b + \Delta P_c + \Delta P_v$$

ΔP_b Перепад давления на клапане Cim 787DP
 ΔP_c Перепад давления на клапане Cim 718
 ΔP_v Необходимый перепад давления в контуре
 ΔP_0 Располагаемый перепад давления в стояке



$$\Delta P_0 = \Delta P_b + \Delta P_c + \Delta P_v$$

$$\Delta P_1 = \Delta P_b + \Delta P_c$$

ΔP_b Перепад давления на клапане Cim 787DP
 ΔP_c Перепад давления на клапане Cim 718
 ΔP_v Необходимый перепад давления в контуре
 ΔP_0 Располагаемый перепад давления в стояке
 ΔP_1 Установленный перепад давления

Клапаны Cim 718 DPCV могут подключаться двумя способами:

- Клапан-партнер внутри контура управления;
- Клапан-партнер вне контура управления.

Первый тип подключения подходит для установки в системах, где большие расходы отрегулированы балансировочными клапанами, или совместно с термостатическими клапанами с преднастройкой. В этом случае клапан Cim 787DP, или другой регулирующий клапан, используются для регулирования перепада давления через клапан DPCV.

Перекрытие клапана-партнера приведет к снижению перепада давления на клапане DPCV, что приведет к открытию затвора картриджа, и наоборот, открытие клапана-партнера увеличит перепад давления на клапане DPCV затвор картриджа закроется.

Данный вид подключения не позволяет регулировать расход в ответвлении. Первый тип подключения применяется для контроля давления и экономии энергии. При совместной установке с клапаном Cim 787DP, возможно измерить расход с помощью приборов измерения перепада давления (см. технический паспорт Cim 787).

Второй тип подключения подходит для систем, в которых не установлены устройства ограничения и регулирования расхода для каждого отопительного прибора. В этом случае клапан-партнер используется для регулирования общего расхода в ответвлении. При совместной установке с клапаном Cim 787DP, возможно измерить расход с помощью приборов измерения перепада давления (см. технический паспорт Cim 787).

ТЕХНИЧЕСКИЙ ПАСПОРТ

Настройка:

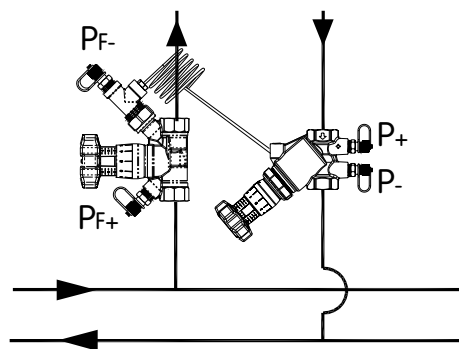
Настройка перепада ΔP на клапанах Cim 718 (см. картинку) производится с помощью рукоятки. Зависимость между расходом, перепадом ΔP между подающим трубопроводом и обратным.

Зависимость между устанавливаемым на клапане перепадом давления ΔP , количеством оборотов преднастройки и расходом, указаны в таблицах и диаграммах для каждого соответствующего размера клапана в техническом паспорте. Увеличение и уменьшение настраиваемого перепада давления ΔP достигается путем вращения рукоятки ключа по часовой и против часовой стрелки соответственно. На главной шкале рукоятки указано количество полных оборотов затвора от 0 до 12, в то время как дополнительная шкала от 0 до 9 показывает десятые доли одного оборота.

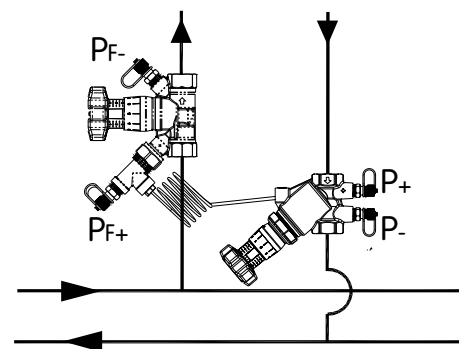
Перед выставлением необходимой настройки клапана, следует убедиться, что клапан находится в предельном положении соответствующем минимальной настройке. Далее клапан должен настраиваться в соответствии с таблицами технического паспорта.

Фактический перепад давления ΔP на клапане можно измерить через нипсели с помощью универсального прибора Cim 726. Фактический расход в контуре измеряется на ручном балансировочном клапане Cim 787DP в соответствии с таблицами, графиками и рекомендациями технического паспорта клапанов серии Cim 787.

Во время установки перепада давления, клапан должен быть установлен на минимальное значение для возможности поворачивать ключ; после этого клапан должен настраиваться в соответствии с таблицами.

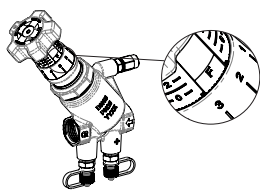


Клапан-партнер вне контура управления.



Клапан-партнер внутри контура управления;

Промывка:



Перекрытие:

При промывке системы, нет необходимости демонтировать клапан. Клапан имеет механическую блокировку мембраны в полностью открытом положении, что позволяет максимально увеличить расход воды через клапан во время промывки.

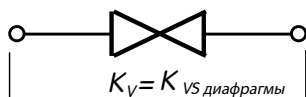
Действуйте следующим образом при необходимости промывки системы:

- Откройте полностью клапан-партнёр;
- Поворачивайте рукоятку CIM 718 против часовой стрелки до тех пор, пока не увидите полную букву «F» (Flushing, т.е. Промывка).

Полное перекрытие клапана возможно при поворачивании настроечной рукоятки по часовой стрелке до упора.

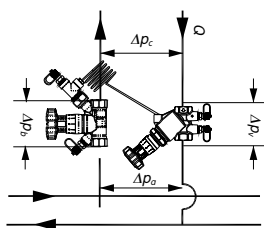
ТЕХНИЧЕСКИЙ ПАСПОРТ

Подбор клапана:



K_{vs} диафрагмы - K_v через диафрагму
 K_v - через клапан

Относительная плотность	
Рабочая среда	ρ
Вода	1.000
Вода и 10% раствор гликоля	1.012
Вода и 20% раствор гликоля	1.028
Вода и 30% раствор гликоля	1.040
Вода и 40% раствор гликоля	1.054
Вода и 50% раствор гликоля	1.067



$$\Delta p_b = \Delta p_r + \Delta p_c + \Delta p_r$$

Δp_b Перепад давления на клапане Cim 787DP
 Δp_r Перепад давления на клапане Cim 718
 Δp_c Необходимый перепад давления в контуре
 Δp_a Располагаемый перепад давления в стояке

РЕКОМЕНДАЦИИ ПО ПОДБОРУ ОБОРУДОВАНИЯ:

- Скорость в трубах:
 Макс = 1.15 м/с
 Мин = 0.75 м/с

КОЭФФИЦИЕНТ РАСХОДА

K_v , в метрической системе, представляет собой расход воды в м³/ч при температуре 15,5°С (плотность =998 кг/м³) и перепаде давления 1 бар. В США коэффициент расхода обозначают через C_v ($K_v = 0.865 C_v$).

$$K_v = \frac{Q}{\sqrt{\Delta p}}$$

Перепад давления через клапан можно рассчитать, зная расход и состав рабочей среды:

$$\Delta p = Q \cdot \left(\frac{Q}{K_{vs}} \right)^2$$

где:

ρ -это относительная плотность, Q - расход в м³/ч

ПРИМЕР -Клапан партнер вне контура управления

Необходимо поддерживать постоянным перепад давления для группы отопительных приборов, имеющих следующие расчетные технические характеристики:

- Необходимый перепад давления в контуре: $\Delta p_c = 13$ кПа;
- Располагаемый перепад давления в стояке: $\Delta p_a = 35$ кПа;
- Расход: $Q = 0.3$ м³/ч = 0.0833 л/с;
- Диаметр трубы: DN 15.

Требуемый перепад давления довольно низкий, в таком случае необходимо использовать версию клапана Cim 718LP (5-30 кПа), чтобы получить требуемый перепад давления в контуре (13 кПа). Чтобы упростить монтаж, выбирайте размер клапана совпадающий с диаметром трубопровода (DN 15). С помощью вложенных таблиц, можно вычислить значение перепада давления через клапан DPCV, когда он полностью открыт:

$$\Delta p_r = r \cdot \left(\frac{Q}{K_{vs}} \right)^2 = 1 \cdot \left(\frac{0.3}{4.1} \right)^2 = 0.00535 = 0.53 \text{ кПа}$$

Перепад давления на клапане партнере должен быть:

$$\Delta p_b = \Delta p_c - \Delta p_r - \Delta p_r = 35 - 13 - 0.53 = 21.47 \text{ кПа}$$

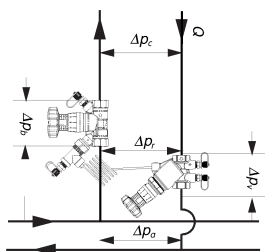
Чтобы получить значение перепада давления рассчитанное выше (19,51 кПа), должен быть установлен клапан-партнер со следующим значением K_v :

$$K_{vs} = \frac{Q}{\sqrt{\Delta p_b}} = \frac{0.3}{\sqrt{0.2147}} = 0.65$$

Правильный подбор клапана-партнера - Cim 787DP DN15с преднастройкой 0.4.

С помощью диаграммы регулировки можно получить преднастройку клапана DPCV: 2.8 поворота.

ТЕХНИЧЕСКИЙ ПАСПОРТ



$$\Delta p_a = \Delta p_b + \Delta p_c + \Delta p_r$$

$$\Delta p_r = \Delta p_b + \Delta p_c$$

Δp_b Перепад давления на клапане Cim 787DP
 Δp_r Перепад давления на клапане Cim 718
 Δp_c Необходимый перепад давления в контуре
 Δp_a Располагаемый перепад давления в стояке
 Δp_r Установленный перепад давления

РЕКОМЕНДАЦИИ ПО ПОДБОРУ ОБОРУДОВАНИЯ:

- Скорость в трубах:
 Макс = 1.15 м/с
 Мин = 0.75 м/с

ПРИМЕР -Клапан партнер внутри контура управления

Необходимо поддерживать постоянным установленный перепад давления для группы отопительных приборов, имеющих следующие расчетные технические характеристики:

- Необходимый перепад давления в контуре: $\Delta p_c = 13$ кПа;
- Располагаемый перепад давления в стояке: $\Delta p_a = 35$ кПа;
- Расход: $Q = 0.5$ м³/ч = 0.139 л/с;
- Диаметр трубы: DN 15.

Клапан DPCV совместно с клапаном- партнером должны создать общий перепад давления, величиной:

$$\Delta p_v + \Delta p_b = \Delta p_a - \Delta p_c = 35 - 13 = 22 \text{ кПа}$$

Исходя из практики, целесообразно поддерживать перепад давления через клапан DPCV ниже или равным 10 кПа. Чтобы достичь такого значения, можно варировать размер ручного балансировочного клапана. Предположив, что перепад давления на ручном балансировочном клапане 15 кПа, можно подобрать размер клапана:

$$Kvs = \frac{Q}{\sqrt{\Delta p_b}} = \frac{1.5}{\sqrt{0.15}} = 3.87$$

Правильный подбор клапана-партнера - Cim 787DP DN25 с преднастройкой 3.7. Оставшуюся часть избыточного давления должен сневиллировать клапан DPCV. Для того, чтобы получить необходимый расход, на клапане DPCV должен быть установлен расчетный перепад давления, который можно найти как:

$$\Delta p_r = \Delta p_b + \Delta p_c = 15 + 13 = 28 \text{ кПа}$$

Можно выбрать серию клапанов DPCV Низкого Давления (5-30 кПа). Подбрав клапан-партнер по размеру трубы (DN 15), и, используя диаграммы регулирования можно получить преднастройку клапана DPCV: 10.7 поворота.

Перекрывая клапан-партнер, можно снизить расход в контуре, и наоборот, открытие клапана-партнера, приведет к увеличению расхода.

ТЕХНИЧЕСКИЙ ПАСПОРТ

ПРЕДЛАГАЕМЫЕ ЗНАЧЕНИЯ И РЕКОМЕНДАЦИИ:

- Авторитет клапана:
Мин. = 0.3
Рекомендуемый = 0.5
- Скорости теплоносителя в трубах:
Макс. = 1.15 м/с
Мин. = 0.75 м/с
- Перепад давления на управляющем клапане:
Max = 10 кПа;

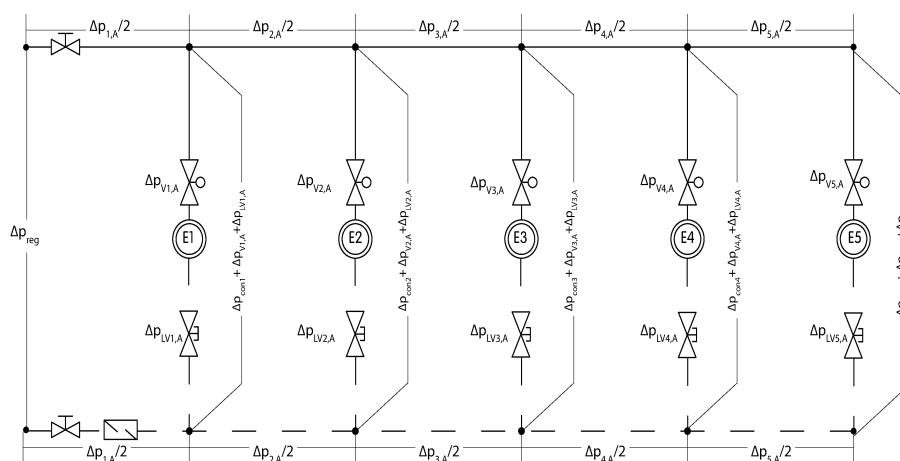
Авторитет клапана

Это отношение между расчетным перепадом давления (рассчитанным для открытого клапана) и перепадом давления на закрытом клапане.

ПРИМЕР - Необходимое давление в контуре

Давление в контуре должно обеспечивать необходимый авторитет регулирующего клапана, устанавливаемого на каждом отопительном приборе, что позволит регулировать систему с максимальной экономией энергии. Грамотный подбор клапана позволит избежать проблем с шумами при работе системы.

Для подбора арматуры рекомендуется использовать немецкий справочник для гидравлических систем VDI 2073. Рассматривая общий контур, как показано на рисунке ниже, можно рассчитать расход носителя на каждом ответвлении, зная мощность отопительных приборов и расчетные параметры.



Название	Тип	Мощность	Разница температуры	Qm	Qm
		Вт	°C	кг/с	л/ч
E1	Фанкойл	1600	10	0.0382	137
E2	Фанкойл	1500	10	0.0358	129
E3	Отопительный прибор	1250	15	0.0199	72
E4	Отопительный прибор	1300	15	0.0207	74
E5	Отопительный прибор	1450	15	0.0231	83
Итого		7100	12,31	0.1378	495

Разность давления в распределительном контуре зависит от схемы подсоединения потребителей. В рассматриваемой ситуации (случай А), падение давления в каждом i-ом ответвлении от 1 до k:

$$\sum_{i=1}^k \Delta p_{i,A}$$

Для каждого потребителя, можно рассчитать перепад давления, необходимый для регулирования клапана DPCV:

$$\Delta p_{reg} = \sum_{i=1}^k \Delta p_{i,A} + \Delta p_{con,A} + \Delta p_{V,A} + \Delta p_{LV,A}$$

Где:

$\Delta p_{V,A}$ потери давления на регулирующем клапане;

$\Delta p_{LV,A}$ потери давления на запорном клапане;

$\Delta p_{con,A}$ потери давления по длине и в местных сопротивлениях (трубы, фитинги, изгибы);

ТЕХНИЧЕСКИЙ ПАСПОРТ

Участок	L Длина	Qm	DN	v	R _L	R _L *L	Σz	Z	R _L *L+Z
	м	л/ч	мм	м/с	кПа/м	кПа	-	кПа	кПа
1	12	495	18x1	0.68	0.441	5.29	7.7	1.80	7.09
2	8	358	18x1	0.49	0.252	2.02	3.5	0.43	2.44
3	8	229	16x1	0.41	0.219	1.75	2	0.17	1.92
4	8	157	16x1	0.28	0.116	0.93	2	0.08	1.01
5	8	83	16x1	0.15	0.025	0.20	2	0.02	0.22
Тип 1	3	137	14x1	0.34	0.189	0.57	9	0.51	1.08
Тип 2	2	129	14x1	0.32	0.169	0.34	9	0.45	0.79
Тип 3	5	72	14x1	0.18	0.039	0.20	6	0.09	0.29
Тип 4	3	74	14x1	0.18	0.041	0.12	6	0.10	0.22
Тип 5	2	83	14x1	0.20	0.080	0.16	6	0.12	0.28

Где:

Qm - расход на каждом ответвлении;

DN - номинальный диаметр трубы (Медная труба согласно EN1057);

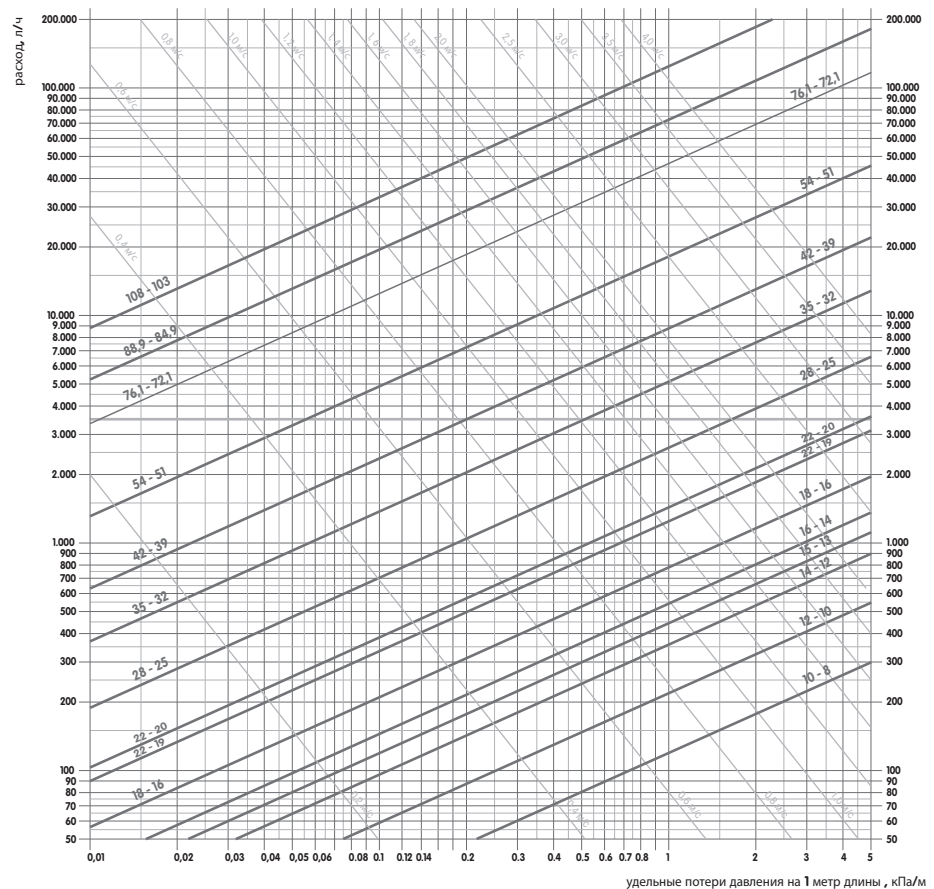
v - скорость теплоносителя в трубах;

RL - удельные потери давления на 1 метр длины;

Σz - сумма потерь давления в местных сопротивлениях (изгибы, фитинги, потребители, и.т.д);

Z - общие потери давления.

Медная труба согласно EN1057



ТЕХНИЧЕСКИЙ ПАСПОРТ

Потребитель	E1	E2	E3	E4	E5	-
Участок от 1 до	1	2	3	4	5	-
Тип соединения труб	Тип 1	Тип 2	Тип 3	Тип 4	Тип 5	-
$\Sigma \Delta p_{l,A}$	7.09	9.53	11.45	12.46	12.68	кПа
$\Delta p_{con,A}$	1.08	0.79	0.29	0.22	0.28	кПа
$\Sigma \Delta p_{l,A} + \Delta p_{con,A}$	8.17	10.32	11.74	12.68	12.96	кПа
Kv регулирующего клапана	0.60	0.60	0.43*	0.43*	0.43*	(м ³ /ч)/бар ^{0.5}
$\Delta p_{V,A}$	5.24	4.60	2.77	2.99	3.72	кПа
Kv запорного клапана **	2.7	2.7	2.7	2.7	2.7	(м ³ /ч)/бар ^{0.5}
$\Delta p_{LV,A}$	0.26	0.23	0.07	0.08	0.09	кПа
Δp_{reg}	13.66	15.15	14.58	15.75	16.78	кПа

Где:

$\Delta p_{V,A}$ - потери давления на регулирующем клапане;

$\Delta p_{LV,A}$ - потери давления на запорном клапане;

Δp_{reg} - необходимый перепад давления на потребителе;

Δp_{bal} - необходимый перепад давления на балансировочном или запорном клапане;

* Kv термостатических клапанов был взят с пропорционального диапазона 1К.

** Kv клапана при условии что запорный клапан полностью открыт.

Клапан DPCV устанавливается с максимальным значением перепада давления ($\Delta p_{reg,DPCV}$) в целях обеспечения каждого потребителя номинальным расходом теплоносителя. В этом примере максимальный перепад равен 16.78 кПа. Чтобы избежать перерасхода теплоносителя в ответвлениях, где требуется меньший перепад давления, необходимо установить балансировочные клапаны. Необходимое сопротивление при установке ручных балансировочных клапанов можно вычислить из следующего соотношения:

$$\Delta p_{bal} = \Delta p_{reg,DPCV} - \Delta p_{reg}$$

Если на отопительных приборах можно установить запорный клапан с преднастройкой, то для системы с фанкойлами подойдет балансировочный клапан типа Cim 787:

Потребитель	E1	E2	E3	E4	E5	-
Δp_{bal}	3.12	1.63	2.20	1.03	0.00	кПа
Kv балансировочного клапана	0.78	1.01	0.49	0.73	-	(м ³ /ч)/бар ^{0.5}
Cim 787	DN15	DN15	-	-	-	-
Преднастройка	0.6	0.9	-	-	-	-
Kv запорного клапана *	-	-	0.48	0.71	-	(м ³ /ч)/бар ^{0.5}

* Kv рассчитывается с учетом перепада давления на полностью открытом запорном клапане.

ТЕХНИЧЕСКИЙ ПАСПОРТ

Если в процессе работы (случай В) общий регулирующий клапан V перекрывает расход через потребителя и регулируемый перепад давления остается неизменным (при использовании клапанов DPCV), расход во всех ответвлениях от 1 до k уменьшается на $q_{m,V,A}$ и перепад давления уменьшается на:

$$\sum_{i=1}^k \Delta p_{i,B}$$

Падение давления на участке i в расчетных условиях $\Delta p_{i,A}$ можно выразить через эквивалентное сопротивление R_i :

$$\Delta p_{i,A} = R_i \cdot q_{i,A}^2$$

При изменении расхода воды, эквивалентное сопротивление остается постоянным. Если расход снижается на $q_{m,V,A}$, общее изменение давления на участке составит:

$$\Delta p_{i,B} = R_i \cdot (q_{i,A} - q_{V,A})^2$$

Участок	Ri	$\Delta p_{i,B}$				
	кПа/(л/ч) ²	E1	E2	E3	E4	E5
		кПа	кПа	кПа	кПа	кПа
1	28.93*10 ⁻⁶	3.70	3.88	5.19	5.12	4.91
2	19.09*10 ⁻⁶		1.00	1.56	1.53	1.44
3	36.73*10 ⁻⁶			0.91	0.88	0.78
4	40.62*10 ⁻⁶				0.28	0.23
5	31.82*10 ⁻⁶					0.00
Тип 1	57.21*10 ⁻⁶					
Тип 2	47.48*10 ⁻⁶					
Тип 3	56.43*10 ⁻⁶					
Тип 4	40.20*10 ⁻⁶					
Тип 5	41.39*10 ⁻⁶					
$\Sigma \Delta p_{i,B}$		3.70	4.88	7.66	7.81	7.36

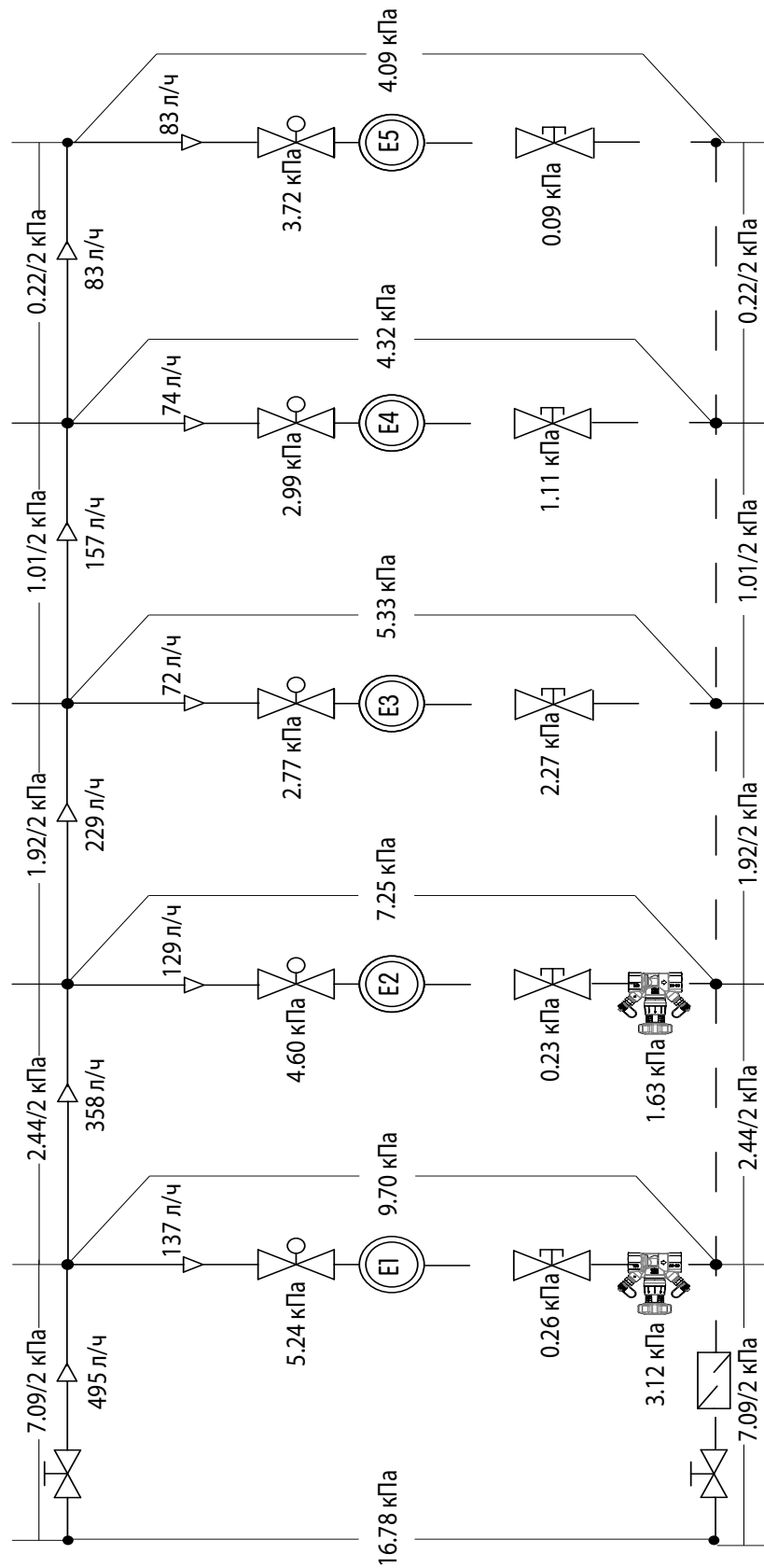
Если регулирующий клапан V подобран на перепад давления в $\Delta p_{V,A}$ его авторитет составит:

$$a_v = \frac{\Delta p_{V,A}}{\Delta p_{reg} + \sum_{i=1}^k \Delta p_{i,B}}$$

Используя минимальный авторитет клапана, который необходим для управления (т.е. $a_v > 0.3$), можно проверить подбор выбранных клапанов.

Потребитель	E1	E2	E3	E4	E5	-
Участок от 1 до	1	2	3	4	5	-
Тип соединения труб	Тип 1	Тип 2	Тип 3	Тип 4	Тип 5	-
$\Delta p_{V,A}$	5.24	4.60	2.77	2.99	3.72	кПа
Δp_{reg}	16.78					кПа
Δp_{bal}	3.12	1.63	2.20	1.03	0.00	кПа
$\Sigma \Delta p_{i,B}$	3.70	4.88	7.66	7.81	7.36	кПа
a_v	0.40	0.39	0.30	0.33	0.40	-

ТЕХНИЧЕСКИЙ ПАСПОРТ



ТЕХНИЧЕСКИЙ ПАСПОРТ

Диаграмма преобразование единиц измерения:

Давление

Из	Умножить на	Получаем
Па, Паскаль	0,001	кПа, кило Паскаль
Па, Паскаль	0,000001	Мпа, Мега Паскаль
Па, Паскаль	0,00001	бар
Па, Паскаль	0,00010972	М _{H2O} , метр водяного столба
Па, Паскаль	0,000145038	psi, фунт на квадратный дюйм
бар	1,01325	атм, атмосфера
бар	0,980665	кг/см ² , килограмм на квадратный сантиметр
бар	10,1972	М _{H2O} , метр водяного столба
бар	14,5038	psi, фунт на квадратный дюйм
атм, атмосфера	1,03323	кг/см ² , килограмм на квадратный сантиметр
атм, атмосфера	0,3323	М _{H2O} , метр водяного столба
атм, атмосфера	14,6959	psi, фунт на квадратный дюйм
Кг/см ²	10	М _{H2O} , метр водяного столба
Кг/см ²	14,2233	psi, фунт на квадратный дюйм
М _{H2O}	1,42233	psi, фунт на квадратный дюйм

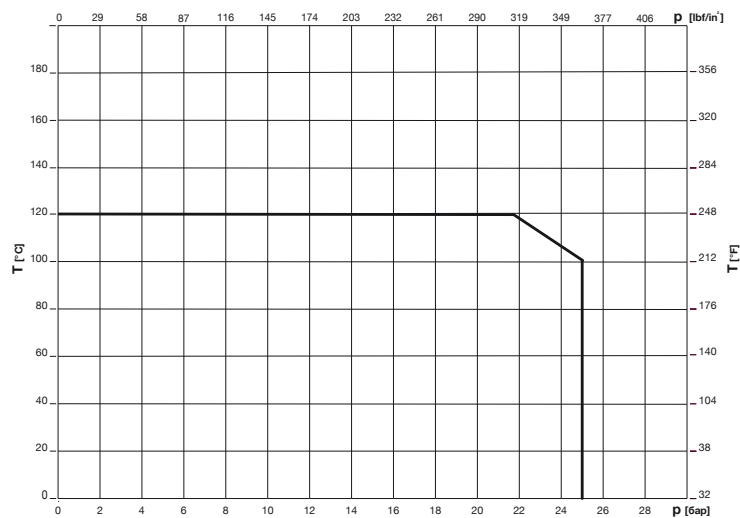
Получаем ← Разделить на → Из

Длина, Площадь, Объем, Плотность

Из	Умножить на	Получаем
дюйм	0,0254	м, метр
дюйм	2,54	см, сантиметр
фут	0,3048	м, метр
фут	30,48	см, сантиметр
ярд	0,9144	м, метр
квадратный дюйм	0,00064516	м ² , квадратный метр
квадратный фут	0,09290304	м ² , квадратный метр
квадратный дюйм	6,4516	см ² , сантиметр квадратный
квадратный фут	929,0304	см ² , сантиметр квадратный
квадратный ярд	0,8361274	м ² , квадратный метр
л, литр	0,001	м ³ , метр кубический
галлон	0,003789412	м ³ , метр кубический
кубические ярды	0,7645549	м ³ , метр кубический
кубические футы	0,02831685	м ³ , метр кубический
кубические дюймы	0,0000164	м ³ , метр кубический
кубические дюймы	16,38706	см ³ , сантиметр кубический
кубические футы	28,31685	л, литр
галлон	3,875412	л, литр

Получаем ← Разделить на → Из

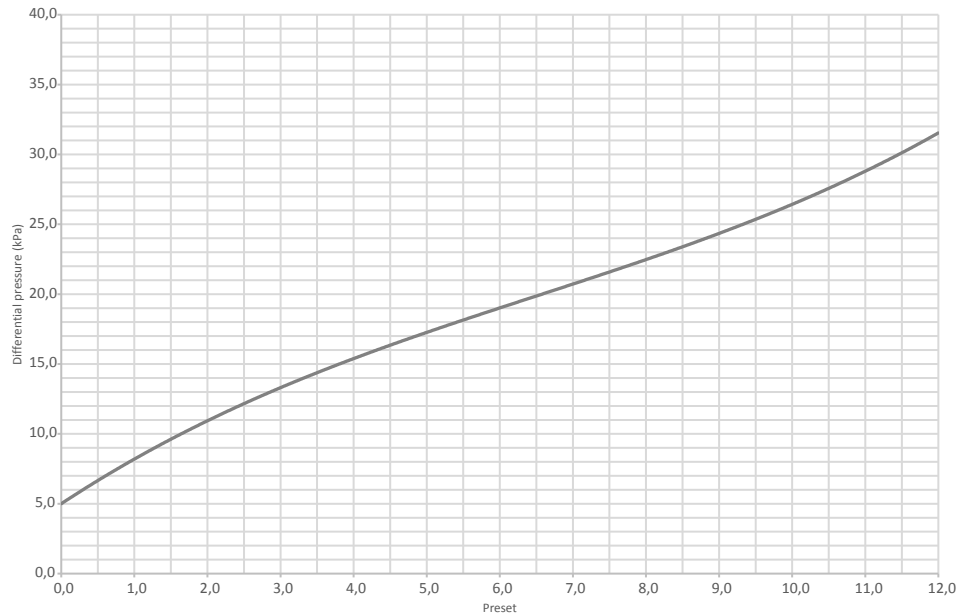
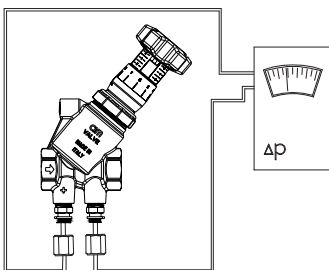
График номинального давления и температуры:



ТЕХНИЧЕСКИЙ ПАСПОРТ

Значения Kv - DN 15

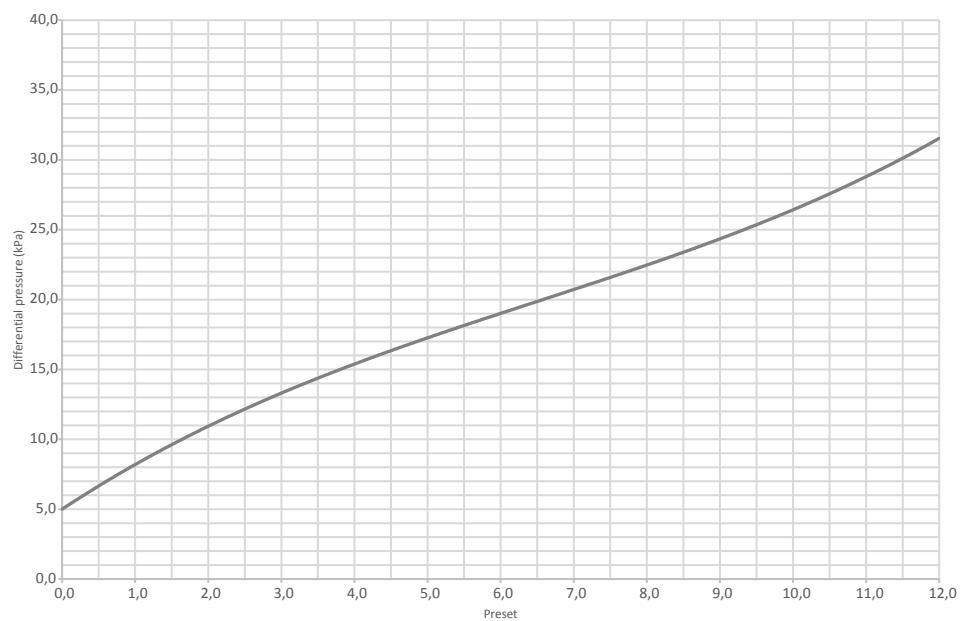
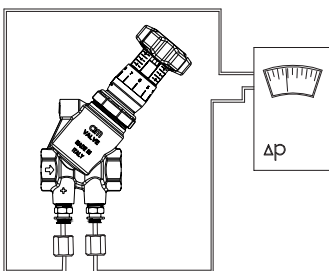
Cim 718LP
Cim 718LP-2NYL



Регулируемый перепад ΔP	Расход			Kv
	л/ч	л/с	GPM	
5-30 кПа	50-600	0,0208-0,1666	0,183-2,64	4,1

Значения Kv - DN 20

Cim 718LP
CIM 718LP-2NYL
Cim 718MLP

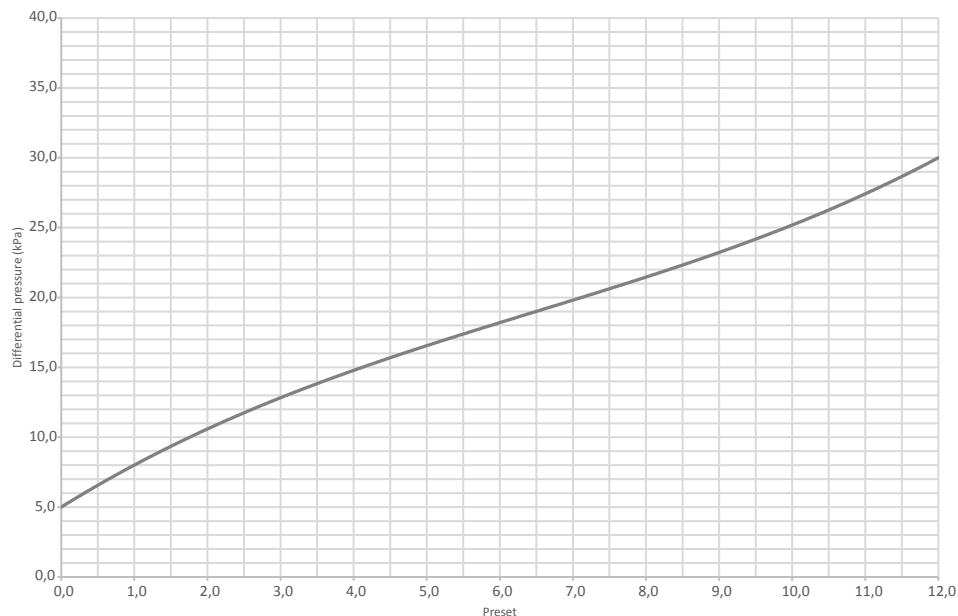
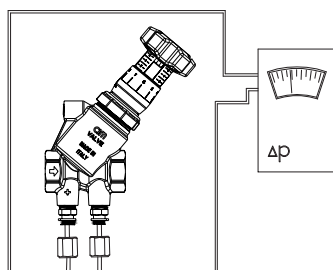


Регулируемый перепад ΔP	Расход			Kv
	л/ч	л/с	GPM	
5-30 кПа	100-1250	0.0278-0.3472	0.366-4.583	4.9

ТЕХНИЧЕСКИЙ ПАСПОРТ

Значения Kv - DN 25

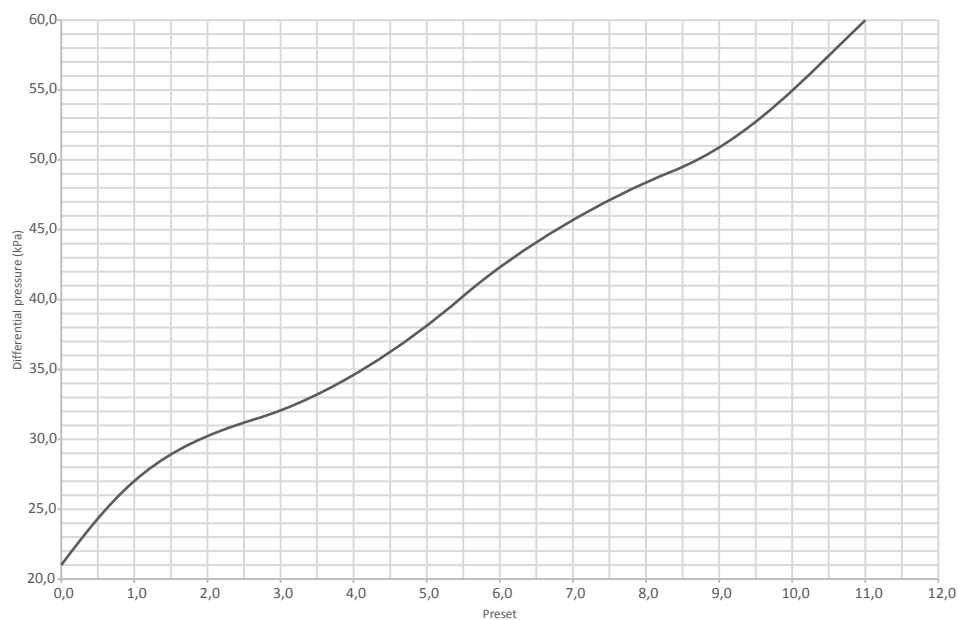
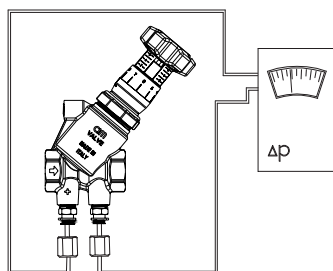
Cim 718LP
 Cim 718LP-2NYL
 Cim 718MLP



Регулируемый перепад ΔP	Расход			Kv
	л/ч	л/с	GPM	
5-30 кПа	500÷2500	0.139÷0.694	2.20÷11.01	5.0

Значения Kv - DN 15

Cim 718HP
 CIM 718HP-2NYL

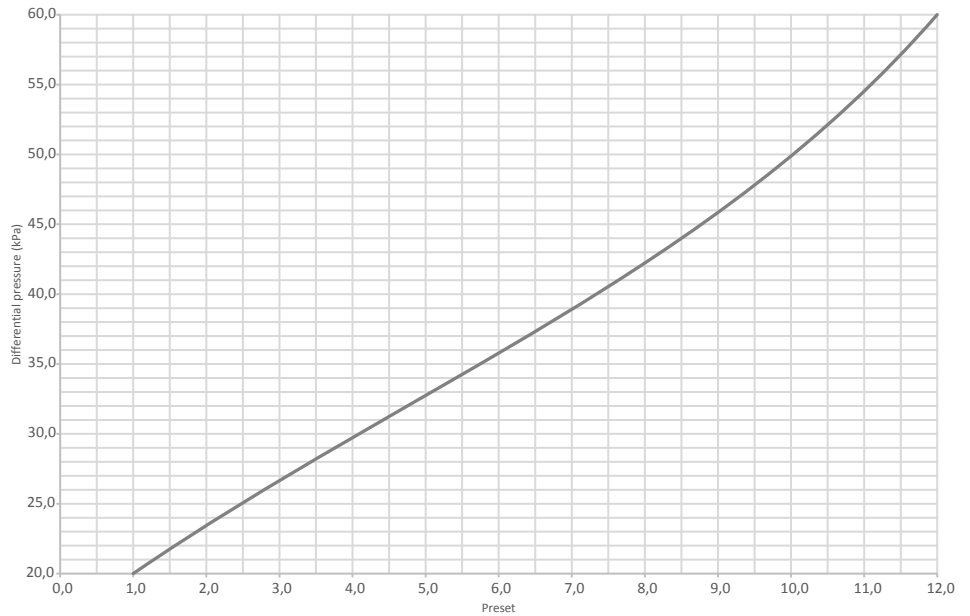
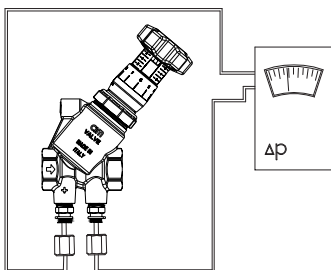


Регулируемый перепад ΔP	Расход			Kv
	л/ч	л/с	GPM	
20-60 кПа	150÷1100	0.0416÷0.3055	0.660÷4.846	4.1

ТЕХНИЧЕСКИЙ ПАСПОРТ

Значения Kv - DN 20

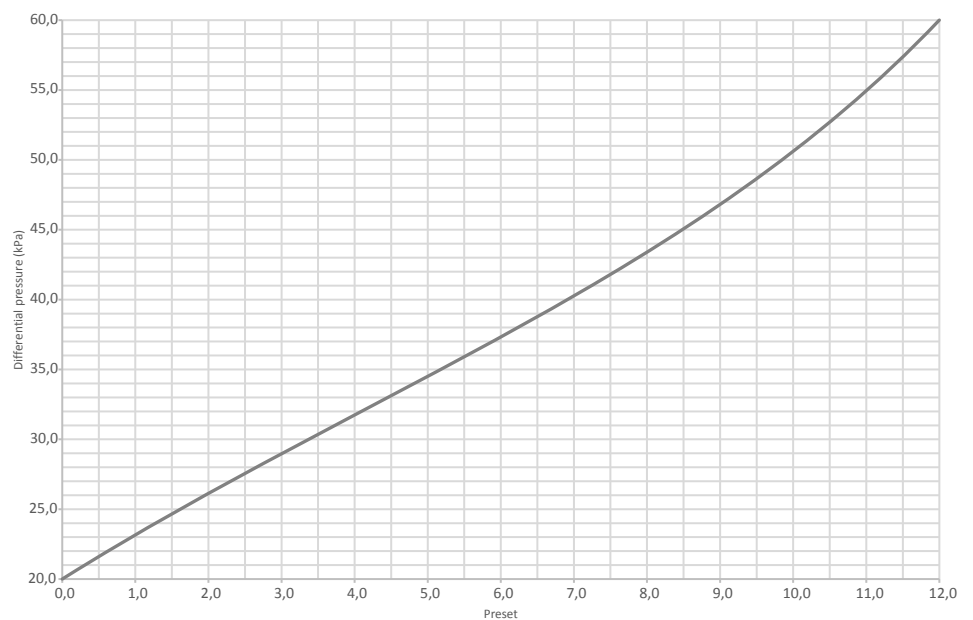
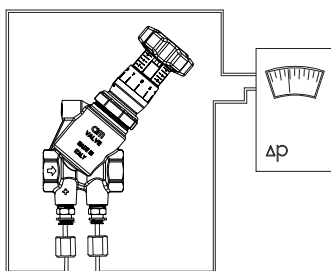
Cim 718HP
Cim 718HP-2NYL
Cim 718MHP



Регулируемый перепад ΔP	Расход			Kv
	л/ч	л/с	GPM	
20-60 кПа	150÷2000	0.0416÷0.5555	0.660÷8.806	4.9

Значения Kv - DN 25

Cim 718HP
Cim 718HP-2NYL
Cim 718MHP

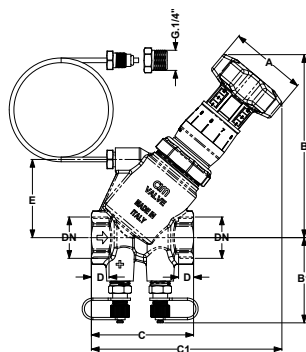


Регулируемый перепад ΔP	Расход			Kv
	л/ч	л/с	GPM	
20-60 кПа	700÷2500	0.194÷0.694	3.30÷11.01	5.0

ТЕХНИЧЕСКИЙ ПАСПОРТ

Основные размеры:

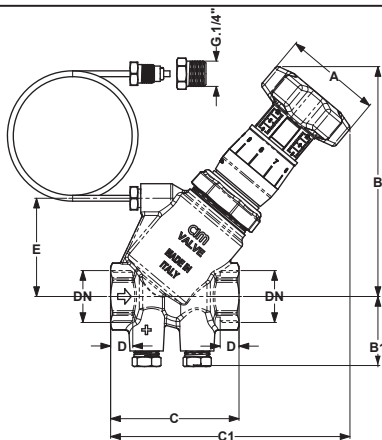
Cim 718LP
Cim 718HP



DN	15	20	25
Вес рр.	870	900	1034
A	50	50	50
B	119	119	119
B1	55	55	55
C	59	66	72
C1	122	124	131
D	12	13	13,5
E	50	50	50
CH	25	31	41

Основные размеры:

Cim 718LP-2NYL
Cim 718HP-2NYL

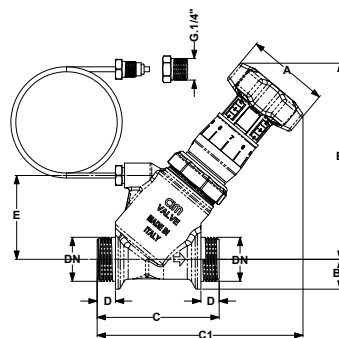


DN	15	20	25
Вес рр.	797	826	958
A	50	50	50
B	119	119	119
B1	32	32	32
C	59	66	72
C1	122	124	131
D	12	13	13,5
E	50	50	50
CH	25	31	41

ТЕХНИЧЕСКИЙ ПАСПОРТ

Основные размеры:

Cim 718MLP
Cim 718MHP



DN	20	25
Вес гр.	810	800
A	50	50
B	819	819
B1	13	20
C	73	76
C1	122	124
D	12	13
E	50	50

Техническое
обслуживание:

Как правило, балансировочный клапан, не нуждается в специальном обслуживании. В случае замены или демонтажа элементов клапана, например для промывки картриджа, регулирующего перепад давления, убедитесь, что система не обслуживается и не находится под давлением.

cav. uff. **GIACOMO CIMBERIO** s.p.a.

28017 San Maurizio d'Opaglio (NO) - Italy - Via Torchio, 57 - C.P. 106
Tel. +39 0322 923001 - Fax: +39 0322 967216 / 967755
skype: cimberiosk1, cimberiosk2
info@cimberio.it



Россия, 111024 Москва - ул. Авиамоторная, д. 12, офис 807
Тел/Факс: +7 (495) 989 74 22 - inforu@cimberio.com

www.cimberio.com

© Copyright - Cav. Uff. GIACOMO CIMBERIO S.p.A. - All rights reserved. Tutti i diritti riservati.



IMR 562637



FM 01820



N, 727



EMS 551553



OHS 551552



ENMS 577357