



ТЕХНИЧЕСКИЙ ПАСПОРТ

**Клапан обратный шаровой DN.ru VCB1414N-F
Ду40-300 Ру16 чугунный, фланцевый,
со сливной пробкой**



1. ОБЩИЕ СВЕДЕНИЯ ОБ ИЗДЕЛИИ

1.1. Наименование изделия: Клапан обратный шаровой DN.ru VCB1414N-F Ду40-300 Ру16 чугунный, фланцевый, со сливной пробкой.

1.2. Декларация о соответствии: ЕАЭС N RU Д-CN.РА10.В.27478/23, срок действия до 03.12.28.

1.3. Назначение: Клапаны обратные шаровые применяются для защиты системы трубопровода от возможных потоков рабочей среды в обратном направлении. Ограничителем обратного потока выступает стальной шар, покрытый защитным слоем резины NBR.

1.4. Расшифровка обозначения:

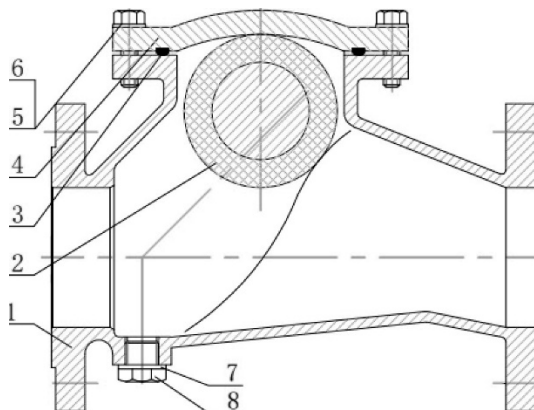


2. ОСНОВНЫЕ ТЕХНИЧЕСКИЕ ДАННЫЕ И ХАРАКТЕРИСТИКИ

Номинальный диаметр DN, мм	40 – 300
Номинальное давление PN, Мпа (кг/см ²)	1,6 (16)
Температура окружающей среды t, °C	От -10 до +80
Рабочая среда	Горячая и холодная вода
Присоединение к трубопроводу	фланцевое
Направление потока	одностороннее
Тип клапана	обратный



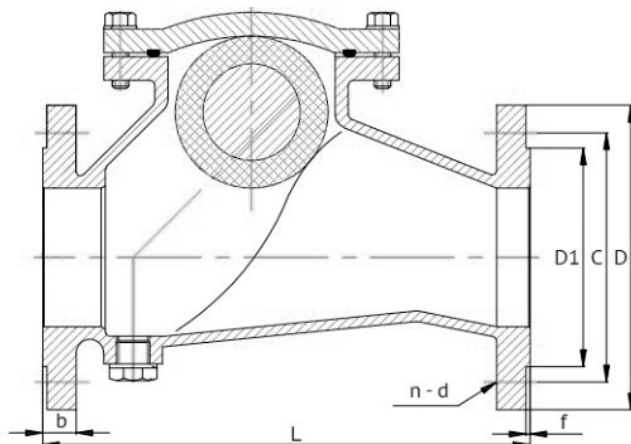
3. СВЕДЕНИЯ О МАТЕРИАЛАХ ОСНОВНЫХ ДЕТАЛЕЙ



№	Наименование	Материал	№	Наименование	Материал
1	Корпус	Чугун GGG50	5	Болт	Сталь SS304
2	Шар	Чугун GGG50 + NBR	6	Шайба	Сталь SS304
3	Уплотнение	NBR	7	Шайба	NYL
4	Крышка	Чугун GGG50	8	Пробка	Сталь SS304



4. ОСНОВНЫЕ РАЗМЕРЫ КЛАПАНОВ



DN	L	D	C	D1	n - d	b	f	Вес, кг
MM								
40	180	150	110	84	4 - Ø19	18	3	6
50	200	165	125	99	4 - Ø19	19	3	9
65	240	185	145	118	8 - Ø19	19	3	12
80	260	200	160	132	8 - Ø19	19	3	15.5
100	300	220	180	156	8 - Ø19	19	3	23.5
125	350	250	210	184	8 - Ø19	19	3	29.5
150	400	285	240	211	8 - Ø23	19	3	45.5
200	500	340	295	266	12 - Ø23	20	3	72.5
250	600	405	355	319	12 - Ø28	22	3	120
300	700	455	410	370	12 - Ø28	24.5	4	195



5. УКАЗАНИЯ ПО МОНТАЖУ И ЭКСПЛУАТАЦИИ

- 5.1. Обратный клапан не предназначен для использования в качестве запорной арматуры.
- 5.2. Не допускается использовать клапаны обратные на рабочие параметры, отличные от указанных в технической документации.
- 5.3. Перед началом эксплуатации трубопровод необходимо продуть для удаления окалины и грязи.
- 5.4. Соосность трубопровода и расстояние между фланцами должны быть в пределах 3–5 мм от идеальных, чтобы в процессе монтажа на клапаны не приходилась чрезмерная механическая нагрузка.
- 5.5. Клапан устанавливается на трубопровод так, чтобы стрелка на его корпусе совпала с направлением движения среды, и не ближе 3-5 диаметров до или после сужения/поворота трубы.
- 5.6. Клапан может устанавливаться на вертикальном, наклонном и на горизонтальном участках трубопровода.
- 5.7. Перед монтажом необходимо тщательно очистить уплотнительные поверхности обратного клапана и присоединительных фланцев.
- 5.8. Затяжку крепежных болтов необходимо осуществлять равномерно.



6. УСЛОВИЯ ТРАНСПОРТИРОВКИ И ХРАНЕНИЯ

6.1. Условия транспортирования и хранения - по группе 4 (Ж2) ГОСТ15150. Для клапанов, упакованных в ящики из гофрированного картона по ГОСТ9142, условия транспортирования в части воздействия климатических факторов внешней среды - по группе 5 (ОЖ4) ГОСТ15150, а в части воздействия механических факторов - легкие (Л) и средние (С) по ГОСТ23170.

6.2. Допускается транспортирование клапанов без тары при условии обеспечения изготовителем или поставщиком надежной установки и крепления клапанов на транспортном средстве и защиты от воздействий окружающей среды

6.3. Механические повреждения и загрязнения внутренних поверхностей клапанов и уплотнительных поверхностей фланцев при транспортировании не допускаются.

6.4. Клапаны следует хранить в упаковке предприятия-изготовителя в закрытых складских помещениях при температуре от 5 до 50°C и относительной влажности до 80%, обеспечивающих сохранность упаковки и исправность клапанов в течение гарантийного срока.

6.5. Клапаны, находящиеся на длительном хранении, подвергаются периодическому осмотру не реже одного раза в год. При нарушении консервации произвести консервацию вновь. Консервационную смазку наносить на обезжиренную чистую и сухую поверхность деталей. Обезжиривание производить чистой ветошью, смоченной в бензине.

7. УТИЛИЗАЦИЯ

7.1. Утилизация изделия производится в соответствии с установленным на предприятии порядком (переплавка, захоронение, перепродажа), составленным в соответствии с Законами РФ №96-ФЗ "Об охране атмосферного воздуха", №89-ФЗ "Об отходах производства и потребления", №52-ФЗ "О санитарно-эпидемиологическом благополучии населения", а также другими российскими и региональными нормами, актами, правилами, распоряжениями и пр., принятыми во исполнение указанных законов.



8. ГАРАНТИЙНЫЕ ОБЯЗАТЕЛЬСТВА

8.1. Гарантийный срок – 12 месяцев с момента ввода в эксплуатацию, но не более 18 месяцев со дня продажи.

8.2. Гарантия распространяется на оборудование, установленное и используемое в соответствии с инструкциями по установке и техническими характеристиками изделия, описанными в данном паспорте.

8.3. Изготовитель гарантирует соответствие изделия требованиям безопасности, при условии соблюдения потребителем правил транспортировки, хранения, монтажа и эксплуатации.

8.4. Гарантия распространяется на все дефекты, возникшие по вине завода-изготовителя

8.5. Гарантия не распространяется:

- на части и материалы изделия подверженные износу;
- на случаи повреждения, возникшие вследствие:
 - внесения изменения в оригинальную конструкцию изделия;
 - нарушения общих монтажных рекомендаций;

неисправностей, возникших при неправильном обслуживании и складировании; неправильной эксплуатации и применения оборудования.

9. УСЛОВИЯ ГАРАНТИЙНОГО ОБСЛУЖИВАНИЯ

9.1. Претензии к качеству товара могут быть предъявлены в течение гарантийного срока.

9.2. Неисправные изделия в течение гарантийного срока ремонтируются или обмениваются на новые бесплатно. Решение о замене или ремонте изделия принимает ООО "ДН.ру". Замененное изделие или его части, полученные в результате ремонта, переходят в собственность ООО "ДН.ру".

9.3. Затраты, связанные с демонтажем, монтажом и транспортировкой неисправного изделия в период гарантийного срока Покупателю не возмещаются.

9.4. В случае необоснованности претензии, затраты на диагностику и экспертизу изделия оплачиваются Покупателем.

9.5. Изделия принимаются в гарантийный ремонт (а также при возврате) полностью укомплектованными.



ГАРАНТИЙНЫЙ ТАЛОН № ____

№ п/п	Наименование	Кол-во

Название и адрес торгующей организации _____

Дата продажи _____ Подпись продавца _____

Штамп или печать торгующей организации

Штамп о приемке

С условиями гарантии согласен:

Покупатель _____ (подпись)

Гарантийный срок – 12 месяцев с момента ввода в эксплуатацию, но не более 18 месяцев со дня продажи.

По вопросам гарантийного ремонта, рекламаций и претензий к качеству изделий обращаться в ООО "ДН.ру" по адресу : 117403, Россия, г. Москва, проезд Востряковский, дом 10Б, стр. 3, помещ. 19. Эл.адрес: info@dn.ru.

При предъявлении претензии к качеству товара, покупатель предъявляет следующие документы:

1. Заявление в произвольной форме, в котором указываются:
 - название организации или Ф.И.О. покупателя, фактический адрес, контактные телефоны;
 - название и адрес организации, производившей монтаж;
 - основные параметры системы, в которой использовалось изделие;
 - краткое описание дефекта.
2. Документ, подтверждающий покупку изделия (накладная, квитанция)..
3. Акт выполненных работ по монтажу изделия..
4. Настоящий заполненный гарантийный талон.

Отметка о возврате или обмене товара _____

Дата: «__» _____ 202__г. Подпись _____

