



ТЕХНИЧЕСКИЙ ПАСПОРТ

**Воздухоотводчик DN.ru AV1430-F Ду50-200 Ру10/16
чугунный, фланцевый**



1. ОБЩИЕ СВЕДЕНИЯ ОБ ИЗДЕЛИИ

1.1. Наименование изделия: Воздухоотводчик DN.ru AV1430-F Ду50-200 Ру10/16 чугунный, фланцевый.

1.2. Декларация о соответствии ЕАЭС N RU Д-СН.РА06.В.09119/23, с.д. до 01.08.2028.

1.3. Изготовитель (поставщик): ООО "ДН.РУ", 117403, Россия, г. Москва, проезд Востряковский, дом 10Б, стр. 3, помещ. 19.

1.4. Назначение: воздухоотводчик предназначен для удаления воздушных скоплений из гидравлических систем, а также для доступа воздуха в трубопровод, с целью предотвращения образования в нем разрежения.

1.5. Принцип работы: при скоплении воздуха в верхней части воздухоотводчика уровень воды падает, под действием собственного веса элемент воздухоотводчика «шар» опускается и воздух выходит через выпускное отверстие в крышке корпуса.

1.6. Расшифровка обозначения:



2. ОСНОВНЫЕ ТЕХНИЧЕСКИЕ ДАННЫЕ И ХАРАКТЕРИСТИКИ

Таблица 1

Номинальный диаметр DN, мм	50-200
Рабочее давление PN, бар	10/16
Рабочая температура среды, °C	80
Рабочая среда	вода
Присоединение к трубопроводу	фланцевое по ГОСТ 33259-2015



3. ОСНОВНЫЕ МАТЕРИАЛЫ ДЕТАЛЕЙ

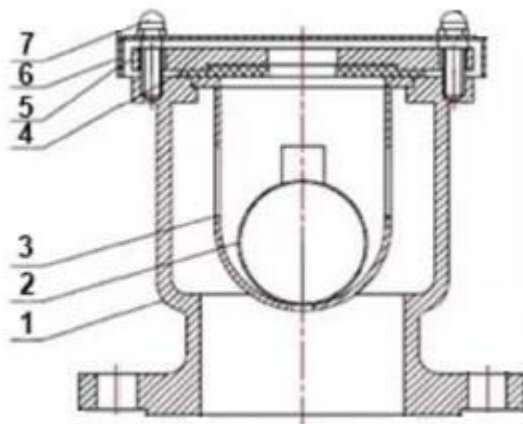


Таблица 2

№ п/п	Наименование детали	Материал
1	Корпус	чугун GGG50
2	Шар	нержавеющая сталь
3	Скоба	пластик
4	Уплотнительная прокладка	NBR
5	Крышка чугунная	чугун GGG50
6	Крышка стальная	углеродистая сталь
7	Болт / гайка	углеродистая сталь



4. ВЕСОГАБАРИТНЫЕ ПАРАМЕТРЫ

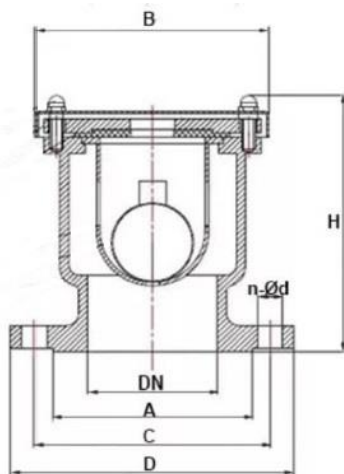


Таблица 3

Ду	A	B	C	D	n - Ød	H	Вес, кг
ММ							
50	99	175	125	165	4-19	235	9
80	133	195	160	200	8-19	250	12,5
100	154	195	180	220	8-23	270	14
150	210	240	240	285	8-23	270	22
200	265	280	295	335	8-23/ 12-23	295	25



5. УКАЗАНИЯ ПО ЭКСПЛУАТАЦИИ

5.1 К монтажу, эксплуатации и обслуживанию воздухоотводчиков допускается персонал, изучивший устройство изделия, правила техники безопасности и требования настоящей инструкции.

5.2 На месте установки воздухоотводчика должны быть предусмотрены проходы, достаточные для безопасного монтажа и обслуживания.

5.3 Для обеспечения безопасности категорически запрещается производить работы по устранению дефектов при наличии давления рабочей среды в трубопроводе.

5.4. Воздухоотводчики должны использоваться строго по назначению в соответствии с указанием в технической документации.

5.5. Рабочая среда – вода не должна содержать твердых частиц и должна соответствовать СанПиН 2.1.1.4.1074.

5.6. Во время эксплуатации следует производить периодические осмотры и технические освидетельствования в сроки, установленные правилами и нормами организации, эксплуатирующей трубопровод.

5.7. При осмотрах проверить: общее состояние вантуза, состояние крепежных соединений, герметичность уплотнения и прокладок фланцевых соединений. Все обнаруженные неисправности должны быть устранены.



6. УКАЗАНИЯ ПО МОНТАЖУ

6.1. К монтажу, эксплуатации и обслуживанию конденсатоотводчиков допускается персонал, изучивший устройство изделий, правила техники безопасности, требования настоящего ТП и имеющий навыки работы с конденсатоотводчиками.

6.2. Транспортировка воздухоотводчика к месту монтажа должна производиться в упаковке предприятия-изготовителя.

6.3. Перед монтажом воздухоотводчика проверить:

- целостность изделия, упаковки и наличие эксплуатационной документации;
- работоспособность изделия;
- отсутствие повреждений на уплотнительных поверхностях;
- отсутствие в трубопроводе грязи, песка, брызг от сварки и других посторонних предметов.

6.4. Перед монтажом очистить присоединительную поверхность воздухоотводчика.

6.5. Для строповки воздухоотводчика следует использовать ленточные стропы. Стropовка осуществляется обхватом стропой корпуса. Стropовка через проходное сечение, а также обхватом стропой зонт-крышки воздухоотводчика запрещена.

6.6. Перед монтажом воздухоотводчика на трубопровод необходимо убедиться, что ответный фланец приварен без перекосов.

6.7. Воздухоотводчик устанавливается в высшей точке трубопровода, а также в местах наиболее вероятного скопления газов, например, при поворотах и переходах на другой диаметр трубы.

6.8. Перед воздухоотводчиком рекомендуется установить отсечную задвижку, используемую для перекрытия потока рабочей среды при обслуживании и замене изделия. Согласно СП 31.13330.2012, диаметр запорной арматуры следует принимать равным диаметру присоединительного патрубка воздухоотводчика.

6.9. Воздухоотводчик устанавливается вертикально, зонт-крышкой вверх.



7. УСЛОВИЯ ТРАНСПОРТИРОВКИ И ХРАНЕНИЯ

7.1. Транспортировка изделий может осуществляться любым видом транспорта в условиях, исключающих их повреждение. Все работы по размещению и креплению изделий при перевозке должны производиться в соответствии с действующими правилами для конкретного вида транспорта.

7.2. Условия транспортировки изделия в части воздействия климатических факторов – группа 9(ОЖ1) по ГОСТ15150.

7.3. Изделия в упакованном виде могут храниться на открытом воздухе или в помещении с относительной влажностью воздуха 50-85% при температуре от - 25 до +50 °С, на расстоянии не менее 1 м от источников тепла в условиях, исключающих их повреждение и деформирование. Источники тепла должны быть экранированы в целях защиты изделия от воздействия тепловых лучей.

7.4. Изделия при хранении должны быть защищены от воздействия кислот, щелочей, масел, бензина, керосина, а также веществ, вредно действующих на резинотехнические части изделия.

7.5. Допускается хранение изделий при температуре от - 40°С, с условием что перед проведением монтажа, настройки, технического обслуживания, изделия будут прогреты до температуры выше 0°С.

8. УТИЛИЗАЦИЯ

8.1. Утилизация изделия производится в соответствии с установленным на предприятии порядком (переплавка, захоронение, перепродажа), составленным в соответствии с Законами РФ №96-ФЗ “Об охране атмосферного воздуха”, №89-ФЗ “Об отходах производства и потребления”, №52-ФЗ “О санитарно-эпидемиологическом благополучии населения”, а также другими российскими и региональными нормами, актами, правилами, распоряжениями и пр., принятыми во исполнение указанных законов.



9. ГАРАНТИЙНЫЕ ОБЯЗАТЕЛЬСТВА

9.1. Гарантийный срок – 12 месяцев с момента ввода в эксплуатацию, но не более 18 месяцев со дня продажи.

9.2. Гарантия распространяется на оборудование, установленное и используемое в соответствии с инструкциями по установке и техническими характеристиками изделия, описанными в данном паспорте.

9.3. Изготовитель гарантирует соответствие изделия требованиям безопасности, при условии соблюдения потребителем правил транспортировки, хранения, монтажа и эксплуатации.

9.4. Гарантия распространяется на все дефекты, возникшие по вине завода-изготовителя

9.5. Гарантия не распространяется:

- на части и материалы изделия подверженные износу;
- на случаи повреждения, возникшие вследствие:
 - внесения изменения в оригинальную конструкцию изделия;
 - нарушения общих монтажных рекомендаций;
 - неисправностей, возникших при неправильном обслуживании и складировании; неправильной эксплуатации и применения оборудования.

10. УСЛОВИЯ ГАРАНТИЙНОГО ОБСЛУЖИВАНИЯ

10.1. Претензии к качеству товара могут быть предъявлены в течение гарантийного срока.

10.2. Неисправные изделия в течение гарантийного срока ремонтируются или обмениваются на новые бесплатно. Решение о замене или ремонте изделия принимает ООО "ДН.ру". Замененное изделие или его части, полученные в результате ремонта, переходят в собственность ООО "ДН.ру".

10.3. Затраты, связанные с демонтажем, монтажом и транспортировкой неисправного изделия в период гарантийного срока Покупателю не возмещаются.

10.4. В случае необоснованности претензии, затраты на диагностику и экспертизу изделия оплачиваются Покупателем.

10.5. Изделия принимаются в гарантийный ремонт (а также при возврате) полностью укомплектованными.



ГАРАНТИЙНЫЙ ТАЛОН № ____

№ п/п	Наименование	Кол-во

Название и адрес торгующей организации _____

Дата продажи _____ Подпись продавца _____

Штамп или печать торгующей организации

Штамп о приемке

С условиями гарантии согласен:

Покупатель _____ (подпись)

Гарантийный срок – 12 месяцев с момента ввода в эксплуатацию, но не более 18 месяцев со дня продажи.

По вопросам гарантийного ремонта, рекламаций и претензий к качеству изделий обращаться в ООО "ДН.ру" по адресу : 117403, Россия, г. Москва, проезд Востряковский, дом 10Б, стр. 3, помещ. 19. Эл.адрес: info@dn.ru.

При предъявлении претензии к качеству товара, покупатель предъявляет следующие документы:

1. Заявление в произвольной форме, в котором указываются:
 - название организации или Ф.И.О. покупателя, фактический адрес, контактные телефоны;
 - название и адрес организации, производившей монтаж;
 - основные параметры системы, в которой использовалось изделие;
 - краткое описание дефекта.
2. Документ, подтверждающий покупку изделия (накладная, квитанция)..
3. Акт гидравлического испытания системы, в которой монтировалось изделие.
4. Настоящий заполненный гарантийный талон.

Отметка о возврате или обмене товара _____

Дата: «__» _____ 202__г. Подпись _____

