

ПАСПОРТ
Затвор поворотный
ДИСКОВЫЙ
(чугун)

Предприятие изготовитель: Chengde Rui Mai Trading Co., Ltd.
Адрес: ROOM 311, UNIT 5, 1-1# BUILDING, ZHONGXING ROAD,
SHUANGQIAO DISTRICT CHENGDE CITY, HEBEI CHINA, Китай

Продавец: ООО «Сантехкомплект»

Адрес:142701, Московская область, г. Видное, Белокаменное ш., д. 1

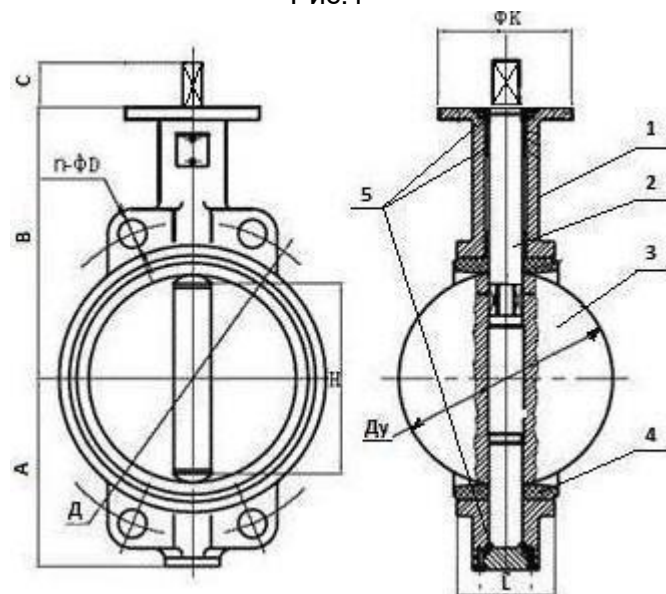
1. Назначение и область применения

1.1 Затворы поворотные дисковые применяются в качестве запорно-регулирующих устройств на трубопроводах для воды при температуре от -20°С до +125°С.

2. Технические данные

2.1 Основные параметры затворов поворотных дисковых 1,6МПа приведены в табл.1. Присоединение дисковых затворов к трубопроводу межфланцевое, с присоединительными размерами по ГОСТ 33259-2015 для Ру1,6МПа (Ду40÷Ду200) и Ру1,0/1,6 (Ду250÷Ду600) (табл 2).

Рис.1



- 1- корпус
- 2- шток
- 3- запорный диск
- 4- уплотнительная манжета
- 5- уплотнительные кольца

7 Эксплуатация и техническое обслуживание

- 7.1 Затворы поворотные дисковые должны использоваться строго по назначению в соответствии с указанием в технической документации.
- 7.2 Рабочая среда – вода не должна содержать твердых частиц и должна соответствовать СанПиН 2.1.1.4.1074.
- 7.3 Во время эксплуатации следует производить периодические осмотры и технические освидетельствования в сроки, установленные правилами и нормами организации эксплуатирующей трубопровод.
- 7.4 При техническом обслуживании необходимо соблюдать меры безопасности, указанные в разделе 4 настоящего документа.
- 7.5 При осмотрах проверить: общее состояние затвора, состояние крепежных соединений, герметичность уплотнений штока.
- 7.6 При техническом освидетельствовании, а также после ремонта, затворы подвергаются внутреннему осмотру и гидравлическому испытанию.
- 7.7 Все обнаруженные неисправности должны быть устранены.

8 Утилизация

- 8.1 Утилизация изделия (переплавка, захоронение, перепродажа) производится в порядке, установленном Законами РФ от 04 мая 1999 г. № 96ФЗ "Об охране атмосферного воздуха" (в редакции от 01.01.2015), от 24 июня 1998 г. № 89-ФЗ (в редакции от 01.02.2015г) "Об отходах производства и потребления», от 10 января 2002 № 7-ФЗ «Об охране окружающей среды» (в редакции от 01.01.2015), а также другими российскими и региональными.

9 Гарантийные обязательства

- 9.1 Изготовитель гарантирует соответствие товара настоящему паспорту при соблюдении Потребителем условий эксплуатации, транспортировки и хранения. Гарантийный срок эксплуатации 12 месяцев со дня отгрузки потребителю. Гарантийные обязательства распространяются на все дефекты, возникшие по вине завода-изготовителя.
- 9.2 Гарантия не распространяется на дефекты, возникшие в случаях:
- нарушения паспортных режимов хранения, монтажа, испытания, эксплуатации и обслуживания изделия;
 - наличия следов воздействия веществ, агрессивных к материалам изделия;
 - наличия повреждений, вызванных пожаром, стихией, форс- мажорными обстоятельствами;
 - повреждений, вызванных неправильными действиями потребителя;
 - наличия механических повреждений или следов вмешательства в конструкцию изделия.

Ду, мм	Ру, Мпа	Tmax, °С	Способ управления	Рабочая среда	Масса, кг (не более)	Материал корпусных деталей	Материал затвора	Материал манжеты		
40	1,6	+85	Рукоятка	Вода	1,6	Чугун	Чугун	EPDM (Этилен-пропиленовый каучук)		
50					1,65					
65					1,9					
80					2,15					
100					2,8					
125					3,95					
150					4,6					
200			+125		Редуктор				150	11,6
200									12,1	
250									18	
300									25	
350									29	
400									71	
500									100	
600			168							
800			300							

Таблица 1

- 2.2 Основные габаритные и присоединительные размеры в мм, приведены в табл.2 и на рис.1.

Таблица 2

Условное обозначение	Затворы поворотные дисковые															
	40	50	65	80	100	125	150	200	250	300	350	400	500	600	800	
Фланцевое присоединение для Ру, Мпа	1,6	1,6	1,6	1,6	1,6	1,6	1,6	1,0/1,6	1,0/1,6	1,0/1,6	1,0/1,6	1,0/1,6	1,0/1,6	1,0/1,6	1,0/1,6	
øD, мм	110	125	145	160	180	210	240	295	350/355	400/410	460/470	515/525	620/650	725/770	950/950	
A, мм	51	63	70	90	100	105	129	170	195	215	259	295	376	441	601	
B, мм	127	127	135	142	159	179	204	247	265	309	335	376	456	537	666	
C, мм	22	22	22	22	22	24	24	31	35	40	41	50	60	70	-	
øK, мм	61×60	60×59	61×60	60×59	61×61	71×71	71×71	117	117	137	145	197	197	276	300	
L, мм	39	39	39	39	46	51	51	58	70	77	75	85	128	154	195	
N отв, øD	4-18	4-18	4-18	8-18	4-18	4-18	4-22	4-22	4-26	4-26	4-30	4-30	4-30	4-36	4-40	

Условное значение пропускной способности дисковых затворов приведено в табл.3.

Таблица 3

Ду	Kv, м ³ /ч								
	10°	20°	30°	40°	50°	60°	70°	80°	90°
40	0,1	2	4	9	17	30	45	61	84,4
50	0,1	3	6	11	23	50	81	110	147
65	0,1	5	10	21	53	90	160	210	290
80	0,2	8	15	33	76	160	238	340	450
100	0,3	20	35	60	122	220	362	520	730
125	0,4	35	60	110	223	430	627	797	1260
150	0,7	54	105	248	400	640	987	1630	1990
200	2	120	210	410	915	1630	2331	3446	4396
250	3	129	274	590	1037	2000	3210	4164	4500
300	3	188	424	820	1500	2710	4180	5433	6800
350	5	265	685	1327	1990	3214	4690	6292	8900
400	7	345	1000	1825	2550	4383	6090	9779	11500
500	12	586	1200	2518	3680	5929	7840	11925	15000
600	19	847	1511	2909	4340	7167	9508	12762	18800

2.4 Затворы поворотные дисковые соответствуют классу герметичности «А» по ГОСТ 9544-2015.

3. Устройство и принцип работы изделия

- 3.1 Полное закрытие затвора происходит при повороте рукоятки по часовой стрелке на угол 90° либо при вращении штурвала редуктора также по часовой стрелке. При этом диск совершает вместе со штоком вращательное движение до его полного соприкосновения с резиновой манжетой.
- 3.2 Затвор можно использовать как устройство, регулирующее поток рабочей среды. В зависимости от угла поворота запорного диска (от 0° до 90°) изменяется пропускная способность затвора (см. табл.3).
- 3.3 Для предотвращения протечек рабочей среды между корпусом затвора и штоком используются уплотнительные кольца.

4. Указание мер безопасности

- 4.1 К монтажу, эксплуатации и обслуживанию поворотных дисковых затворов допускается персонал изучивший устройство затворов, правила техники безопасности и требования настоящей инструкции.
- 4.2 На месте установки затвора должны быть предусмотрены проходы достаточные для безопасного монтажа и обслуживания.

- 4.3 Для обеспечения безопасности категорически запрещается производить работы по устранению дефектов при наличии давления рабочей среды в трубопроводе.
- 4.4 При производстве всех видов работ, должны быть предусмотрены меры, исключающие случайную подачу среды в трубопровод. В местах управления подачей среды должна быть вывешена табличка с надписью: «Не включать – работают люди».
- 4.5 Обслуживание затворов, установленных в подземных колодцах или камерах, в которых возможно скопление вредных или взрывоопасных газов, производить согласно правил технической эксплуатации и технике безопасности организации, эксплуатирующей данные колодцы и камеры.

5. Монтаж

- 5.1 Затворы поворотные дисковые могут устанавливаться на трубопроводе в любом положении.
- 5.2 При монтаже затвора запорный диск должен находиться в полуоткрытом состоянии. Монтаж затвора в закрытом положении может вызвать блокировку диска из-за деформации манжеты.
- 5.3 Установка дополнительных прокладок между затвором и ответными фланцами запрещена.
- 5.4 Монтаж затвора на фланцы несоответствующего размера запрещен.
- 5.5 Перед установкой затвора ответные фланцы должны быть тщательно очищены от грязи, песка, окалин и др.
- 5.6 Затяжку болтовых соединений производить равномерно с усилием, исключая чрезмерное сжатие и перекося соединения до контакта металлического корпуса к зеркалу фланца.
- 5.7 Устанавливаемый затвор необходимо подвергнуть осмотру, проверить состояние запорного диска и манжеты. Проверку работоспособности затвора производить путем трехкратного открытия и закрытия.
- 5.8 Затвор не должен испытывать нагрузок от трубопровода (изгиб, сжатие, растяжение, кручение, перекося, вибрации, не соосность патрубков, неравномерность затяжки крепежа).
- 5.9 При гидравлическом испытании трубопровода на прочность и герметичность, затворы должны находиться в полностью открытом состоянии.

6. Условия хранения и транспортировки

- 6.1 Затворы могут транспортироваться любым видом транспорта. При этом установка затворов на транспортные средства должна исключать возможность механических повреждений, внутренние поверхности должны быть защищены от загрязнения.
- 6.2 При транспортировке и хранении затвор должен быть в положении неполного закрытия, т.е. запорный диск должен неплотно соприкасаться с поверхностью манжеты – без деформации резины
- 6.3 При погрузке и разгрузке строповку затворов следует производить за корпус.