

Ref. : VPN 3448 pas

Rev. : A

Page : 1/1

# ДИСКОВЫЙ ПОВОРОТНЫЙ ЗАТВОР С ГОЛОЙ ОСЬЮ

VPN 3448-00



**Tecofi**  
VALVE DESIGNER - FRANCE

## ПРИМЕНЕНИЕ

Основное применение : вода, воздух, кислоты и т.д.

## ТЕХНИЧЕСКИЕ ХАРАКТЕРИСТИКИ

Разработан по норме BS EN 593.  
Модель с гладкими проушинами.  
100% герметичность в обоих направлениях.  
Седловое уплотнение форма "кольцо" обеспечивает полную герметичность (седловое уплотнение может быть приклеено к корпусу для применения в вакууме).  
Шток состоит из двух частей. Диск отполирован, уменьшен по толщине и механически обработан по краю, что улучшает пропускную способность и обеспечивает уменьшение усилия и постоянство значения величины крутящего момента.  
Прочно посаженный шток, заменяемое седловое уплотнение, верхний фланец по норме ISO 5211.

## ИСПОЛНЕНИЕ

11	1	Табличка	Нерж. сталь 304
10	2	Стопорное кольцо	Сталь
9	1	Пробка	Нитрил
8	2	Кольцевая прокладка	ЭПДМ
7	1	Пыльник	Нитрил
6	1	Кольцо	Нерж. сталь 420
5	1	Нижний шток	Нерж. сталь 420
4	1	Верхний шток	Нерж. сталь 420
3	1	Манжета	Жаростойкий ЭПДМ
2	1	Диск	Ковкий чугун EN-GJS-400-15
1	1	Корпус	Чугун EN-GJL-250
<b>Поз.</b>	<b>Кол-во</b>	<b>Описание</b>	<b>Материал</b>

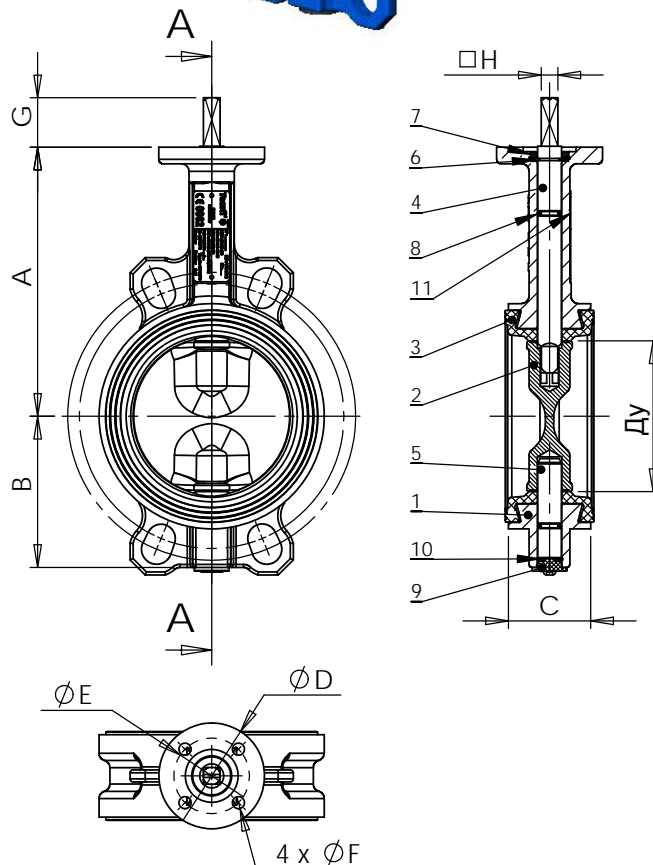
## РАЗМЕРЫ

Ду		A	B	C	D	E	F	ISO	G	H	Вес (кг)
мм	дюйм										
40	1 1/2	134	58	34	65	50	8	F05	32	9	1,44
50	2"	139,7	65	41,8	65	50	8	F05	32	9	2,04
65	2 1/2	152,4	73	45,3	65	50	8	F05	32	9	2,44
80	3"	158,8	85	45,3	65	50	8	F05	32	9	3,00
100	4"	178	100	51,5	65	50	8	F05	32	11	3,82
125	5"	190,5	115	54,5	90	70	10	F07	32	11	6,02
150	6"	203	120	54,5	90	70	10	F07	32	14	6,92
200	8"	238	160	59,6	125	102	12	F10	45	17	12,08
250	10"	268,3	195	68	125	102	12	F10	45	22	18,98
300	12"	306,4	230	78	125	102	12	F10	45	22	28,80

## РАБОЧИЕ УСЛОВИЯ

Максимальное рабочее давление : 16 бар.  
Максимальная рабочая температура : -15°C / +130°C.  
Кратковременная максимальная температура : -30°C / +150°C

Уплотнение под заказ	Максимальная температура	Кратковременная температура
ЭПДМ	+ 4°C / + 110°C	- 20°C / +130°C
Белый ЭПДМ	+ 4°C / + 110°C	- 20°C / +130°C
CSM (Hypalon®)	+ 4°C / +80°C	- 20°C / +110°C
FPM (Viton®)	- 10°C / +170°C	- 20°C / +200°C
Силикон	- 20°C / +170°C	- 40°C / +200°C
Нитрил (NBR)	- 10°C / +80°C	- 20°C / +90°C



## НОРМЫ И СТАНДАРТЫ

Производство в соответствии с Европейской Директивой 97/23/CE "Оборудование для работы под давлением" : модуль H.  
Строительная длина соответствует нормам NF EN 558-1 серия 20, ISO 5272 серия 20, DIN 3202.  
Межфланцевый монтаж Ру10/Ру16 согласно нормам: EN1092-2, BS450, AISI B16.1-5. Подходит для монтажа по нормам ASME B16.5 Класс 150 и JIS K10.  
Испытания проведены по нормам EN 12266-1, DIN 3230, BS 6755 и ISO 5208 :  
Корпус : 24 бар.  
Седло : 17,6 бар.

**TECOFI France** - 83, Rue Marcel Mérieux 69960 Corbas - France  
Tél. +33 (0)4 72 79 05 79 - Fax +33 (0)4 78 90 19 19 / +33 (0)4 72 79 05 79  
Adresses e-mail: sales@tecofi.fr; tecofi@tecofi.fr / site web: www.tecofi.fr