

## ПАСПОРТ.РУКОВОДСТВО ПО ЭКСПЛУАТАЦИИ



Произведено по технологии: VALTEC s.r.l., Via Pietro Cossa, 2, 25135-Brescia, ITALY  
Изготовитель: TAIZHOU JIAHENG VALVES CO., LTD, Huxin Village, Chumen Town,  
Yuhuan County, China



### КЛАПАН ЗАПОРНО-РЕГУЛИРУЮЩИЙ, ПРЯМОТОЧНЫЙ, С КОСЫМ ФИЛЬТРОМ



Модель: **VT.053**

ПС - 47182

Паспорт и РЭ разработаны в соответствии с требованиями ГОСТ Р 2.601-2019

## ПАСПОРТ.РУКОВОДСТВО ПО ЭКСПЛУАТАЦИИ

### 1. Назначение и область применения

1.1. Клапан применяется для настройки, балансировки, плавного регулирования и перекрытия потока, очистки потока от механических примесей на трубопроводах жидких сред и сжатого воздуха с температурой до 130°C и давлением до 1,6 МПа.

1.2. Клапан может использоваться на сетях холодного и горячего водоснабжения, водяного отопления, сжатого воздуха, а также на технологических трубопроводах, транспортирующих жидкости, не агрессивные к материалам клапана.

1.3. Невыдвижной шпindel обеспечивает плавное регулирование, перекрытие и открытие потока, что предохраняет систему от гидравлических ударов и обеспечивает выполнение требований п.11.6. СП 30.13330.2020.

1.4. Невыдвижной шпindel позволяет монтировать клапан в стесненном монтажном пространстве, а также увеличивает срок службы изделия, т.к. отсутствует возвратно-поступательное движение шпинделя.

1.5. Установка клапанов VT.053 на квартирных вводах в многоквартирном доме позволяет настроить достаточный напор на всех этажах здания.

1.6. Направление потока указано стрелкой на корпусе клапана.

### 2. Технические характеристики

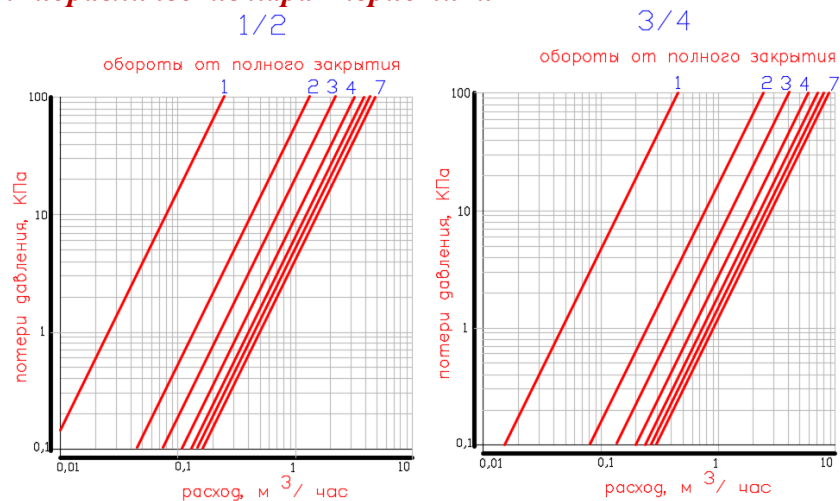
№	Характеристика	Ед.изм.	Значение
1	Класс герметичности затвора		«А» по ГОСТ 9544-2015
2	Средний полный срок службы	лет	30
3	Средняя наработка на отказ	циклы	5000
4	Средний полный ресурс	циклов	15000

Паспорт и РЭ разработаны в соответствии с требованиями ГОСТ Р 2.601-2019

## ПАСПОРТ.РУКОВОДСТВО ПО ЭКСПЛУАТАЦИИ

5	Ремонтопригодность		ремонтопригоден
6	Диапазон номинальных диаметров, DN	мм	15 ;20
7	Номинальное давление, PN	МПа	1,6
8	Количество оборотов шпинделя от полного открытия до полного закрытия	оборот	7
9	Способ управления		ручное
10	Направление потока среды		под золотник
11	Конструктивное решение шпинделя		невыдвижной
12	Пропускная способность Kvs (полное открытие) для диаметра:		
12.1	-1/2"	м <sup>3</sup> /час	4,9
12.2	-3/4"	м <sup>3</sup> /час	8,76
13	Фильтрующая способность	мкм	500
14	Температура рабочей среды	°С	до 130

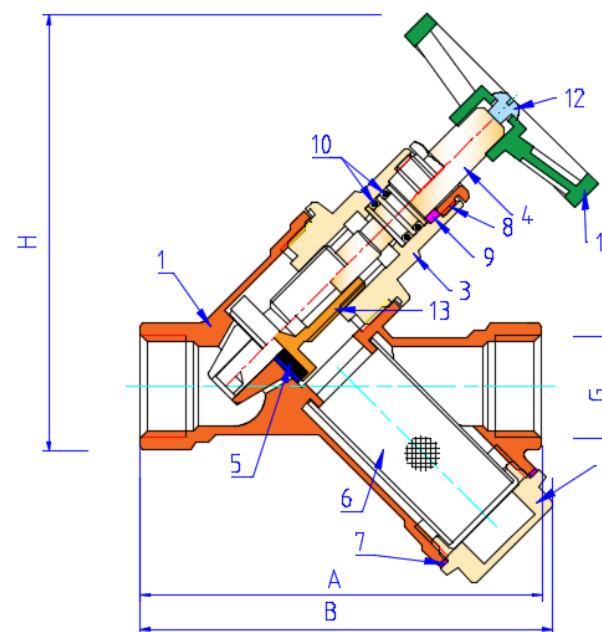
### 3. Гидравлические характеристики



Паспорт и РЭ разработаны в соответствии с требованиями ГОСТ Р 2.601-2019

## ПАСПОРТ.РУКОВОДСТВО ПО ЭКСПЛУАТАЦИИ

### 4. Конструкция и материалы



По 3.	Наименование	Материал	Марка
1	Корпус клапана	Латунь ГОШ	CW617N
2	Пробка фильтра	никелированная	
3	Пробка клапана		
4	Шпиндель	Латунь никелированная	CW614N
5	Золотниковая прокладка	Эластомер	EPDM
6	Сетка фильтра	Нержавеющая сталь	AISI316
7	Прокладка пробки фильтра	Тефлон	PTFE
8	Сальниковая	Латунь	CW614N

Паспорт и РЭ разработаны в соответствии с требованиями ГОСТ Р 2.601-2019

## ПАСПОРТ.РУКОВОДСТВО ПО ЭКСПЛУАТАЦИИ

	втулка	никелированная	
9	Сальниковое уплотнение	Тефлон с термоприсадками	PTFE+C+EM
10	Сальниковые кольца	Эластомер	EPDM
11	Рукоятка	Стеклонаполненный полиамид	PA-6
12	Винт крепления	Сталь оцинкованная	
13	Золотниковый ползун	Латунь	CW614N

### 5. Габаритные размеры и вес

<i>G, дюймы</i>	<i>A, мм</i>	<i>B, мм</i>	<i>H, мм</i>	<i>Вес, г</i>
1/2"	84	86	91	310
3/4"	101	105	106	575

### 6. Указания по монтажу

6.1. Клапан может устанавливаться в любом монтажном положении, удобном для управления и обслуживания

6.2. Направление движения рабочей среды должно совпадать с направлением стрелки на корпусе клапана.

6.3. В соответствии с ГОСТ 12.2.063-2015 п.9.6, арматура не должна испытывать нагрузок от трубопровода (при изгибе, сжатии, растяжении, кручении, перекосах, вибрации, неравномерности затяжки крепежа и т.д.). При необходимости должны быть предусмотрены опоры или компенсаторы, устраняющие нагрузку на арматуру от трубопровода.

6.4. Несоосность соединяемых трубопроводов не должна превышать 3мм при длине до 1м плюс 1мм на каждый последующий метр (СП 73.13330.2016).

6.5. При монтаже клапана запрещается прикладывать к нему крутящие моменты, превышающие значения, указанные в таблице:

## ПАСПОРТ.РУКОВОДСТВО ПО ЭКСПЛУАТАЦИИ

<i>Резьба, дюймы</i>	<i>1/2"</i>	<i>3/4"</i>
Предельный крутящий момент, Нм	30	40

6.6. После монтажа система, в которой установлено изделие, должна быть подвергнута гидравлическим испытаниям давлением, в 1,5 раз превышающим расчетное рабочее давление в системе, но не менее 6 бар. Испытание производится в соответствии с указаниями СП 73.13330.2016.

### 7. Указания по эксплуатации и техническому обслуживанию

7.1. Клапан должен эксплуатироваться при условиях, изложенных в таблице технических характеристик.

7.2. Не допускается эксплуатировать клапан с ослабленным винтом крепления рукоятки.

7.3. Для замены или промывки фильтроэлемента необходимо открутить пробку фильтра и достать сетку. Тефлоновая прокладка должна быть сохранена для обратной установки сетки и пробки.

7.4. При появлении течи из-под шпинделя клапана, следует подтянуть сальниковую втулку до прекращения течи.

7.5. Категорически запрещается допускать замерзание рабочей среды внутри клапана.

7.6. Рабочая среда не должна способствовать образованию накипи и шлама на внутренних поверхностях изделия, а также вымыванию цинка из латуни. Карбонатный индекс горячей воды, проходящей через корпус изделия, не должен превышать 1,5 мг-экв./дм<sup>3</sup>. Индекс Ланжелье для воды должен быть больше 0.

### 8. Условия хранения и транспортировки

8.1 В соответствии с ГОСТ 19433-88 изделия не относятся к категории опасных грузов, что допускает их перевозку любым видом транспорта в соответствии с правилами перевозки грузов, действующими на данном виде транспорта.

## ПАСПОРТ.РУКОВОДСТВО ПО ЭКСПЛУАТАЦИИ

8.2. Изделия должны храниться в упаковке предприятия – изготовителя по условиям хранения 3 по таблице 13 ГОСТ 15150-69.

8.3. Транспортировка изделий должна осуществляться в соответствии с условиями 5 по таблице 13 ГОСТ 15150-69.

### 9. Утилизация

9.1. Утилизация изделия (переплавка, захоронение, перепродажа) производится в порядке, установленном Законами РФ от 04 мая 1999 г. № 96-ФЗ "Об охране атмосферного воздуха" (с изменениями и дополнениями), от 24 июня 1998 г. № 89-ФЗ (с изменениями и дополнениями) "Об отходах производства и потребления", от 10 января 2002 № 7-ФЗ « Об охране окружающей среды» (с изменениями и дополнениями), а также другими российскими и региональными нормами, актами, правилами, распоряжениями и пр., принятыми во исполнение указанных законов.

9.2. Содержание благородных металлов: *нет*

### 10. Возможные неисправности и способы их устранения

<b>Неисправность</b>	<b>Причина</b>	<b>Способ устранения</b>
Течь из-под муфтового соединения	Некачественная герметизация соединения	Разобрать соединение, заменить старый уплотнитель
Течь из-под сальниковой гайки	Износ сальникового уплотнителя	Снять рукоятку. Подтянуть сальниковую гайку до прекращения течи

### 11. Гарантийные обязательства

11.1. Изготовитель гарантирует соответствие изделий требованиям безопасности, при условии соблюдения потребителем правил применения, транспортировки, хранения, монтажа и эксплуатации.

## ПАСПОРТ.РУКОВОДСТВО ПО ЭКСПЛУАТАЦИИ

11.2. Гарантия распространяется на все дефекты, возникшие по вине завода - изготовителя.

11.3. Гарантия не распространяется на дефекты, возникшие в случаях:

- нарушения паспортных режимов хранения, монтажа, испытания, эксплуатации и обслуживания изделия;
- ненадлежащей транспортировки и погрузо-разгрузочных работ;
- наличия следов воздействия веществ, агрессивных к материалам изделия;
- наличия повреждений, вызванных пожаром, стихией, форс - мажорными обстоятельствами;
- повреждений, вызванных неправильными действиями потребителя;
- наличия следов постороннего вмешательства в конструкцию изделия.

11.4. Изготовитель оставляет за собой право вносить в конструкцию изделия изменения, не влияющие на заявленные технические характеристики. При этом фактический вес изделия не должен отличаться от веса, заявленного в настоящем паспорте, более, чем на 10%.

### 12. Условия гарантийного обслуживания

12.1. Претензии к качеству изделия могут быть предъявлены в течение гарантийного срока.

12.2. Неисправные изделия в течение гарантийного срока ремонтируются или обмениваются на новые бесплатно. Потребитель также имеет право на возврат уплаченных за некачественное изделие денежных средств или на соразмерное уменьшение его цены. В случае замены, замененное изделие или его части, полученные в результате ремонта, переходят в собственность сервисного центра.

12.3. Решение о возмещении затрат Потребителю, связанных с демонтажом, монтажом и транспортировкой неисправного

## ПАСПОРТ.РУКОВОДСТВО ПО ЭКСПЛУАТАЦИИ

изделия в период гарантийного срока принимается по результатам экспертного заключения, в том случае, если изделие признано ненадлежащего качества.

12.4. В случае, если результаты экспертизы покажут, что недостатки изделия возникли вследствие обстоятельств, за которые не отвечает изготовитель, затраты на экспертизу изделия оплачиваются Потребителем.

12.5. Изделия принимаются в гарантийный ремонт (а также при возврате) полностью укомплектованными.

Valtec s.r.l.  
Amministratore  
Delegato

## ПАСПОРТ.РУКОВОДСТВО ПО ЭКСПЛУАТАЦИИ

ГАРАНТИЙНЫЙ ТАЛОН № \_\_\_\_\_

Наименование товара

**КЛАПАН ЗАПОРНО-РЕГУЛИРУЮЩИЙ, ПРЯМОТОЧНЫЙ,  
С КОСЫМ ФИЛЬТРОМ**

№	Модель	Размер	Количество
1	<i>VT. 053</i>		
2			

Название и адрес торговой организации \_\_\_\_\_

Дата продажи \_\_\_\_\_ Подпись продавца \_\_\_\_\_

Штамп или печать  
торговой организации

**С условиями гарантии СОГЛАСЕН:**

ПОКУПАТЕЛЬ \_\_\_\_\_ (подпись)

**Гарантийный срок - Десять лет (сто двадцать месяцев) с даты продажи конечному потребителю**

По вопросам гарантийного ремонта, рекламаций и претензий к качеству изделий обращаться в сервисный центр по адресу: г. Санкт-Петербург, ул. Профессора Качалова, дом 11, корпус 3, литер «А», тел/факс (812)3247750

При предъявлении претензии к качеству товара, покупатель предоставляет следующие документы:

1. Заявление в произвольной форме, в котором указываются:
  - название организации или Ф.И.О. покупателя, фактический адрес и контактные телефоны;
  - название и адрес организации, производившей монтаж;
  - основные параметры системы, в которой использовалось изделие;
  - краткое описание дефекта.
2. Документ, подтверждающий законность приобретения изделий.
3. Акт гидравлического испытания системы, в которой монтировалось изделие.
4. Настоящий заполненный гарантийный талон.

**Отметка о возврате или обмене товара:**

Дата: «\_\_» \_\_\_\_\_ 20\_\_ г. Подпись \_\_\_\_\_