



figura / figure

229

przyłącza / ends  
kształt / formkołnierzowe / flanged  
prosty / straight

**ZAWÓR MIESZKOWY**  
 **BELLOW SEALED STOP VALVE**



materiał kadłuba <i>body material</i>	ciśnienie nominalne <i>nominal pressure</i>	średnica nominalna <i>nominal diameter</i>	max. temperatura <i>max temperature</i>
<b>A</b> żeliwo szare <i>grey cast iron</i>	<b>C</b> 16 bar	<b>DN</b> 15-250	<b>300°C</b>
<b>C</b> żeliwo sferoidalne <i>nodular cast iron</i>	<b>C</b> 16 bar <b>D</b> 25 bar	<b>DN</b> 15-200	<b>350°C</b>



zgodnie z dyrektywą ciśnieniową 97/23/EC  
*correspond to the pressure equipment directive 97/23/EC*

znakowanie CE dla DN $\geq$ 32  
*marking CE for Dn $\geq$ 32*

## CECHY / FEATURES

- wysoki stopień szczelności (klasa szczelności - A wg EN - 12266 - 1)
- zwarta zabudowa
- bezpieczny ekologicznie
- próby i badania wg EN - 12266 - 1
- kołnierze owiercone wg EN 1092-2
- długość zabudowy wg EN 558-1 szereg 1
- high tightness (leakproofness class - A acc. EN -12266 - 1)*
- compact settlement*
- environment-friendly*
- tests acc. EN - 12266 - 1*
- flanges drilled according to EN 1092-2*
- face-to-face dimension according to EN 558-1 series 1*

## ZASTOSOWANIE / APPLICATION

- instalacje wody gorącej i zimnej
- instalacje pary wodnej
- instalacje oleju diatermicznego
- technologie przemysłowe
- energetyka
- hot and cold water plants*
- steam plants*
- diatermic oil plants*
- industrial technologies*
- power engineering*

Zastrzega się prawo do zmian konstrukcyjnych / *Data given can be changed without notice.*

Wydanie / *Edition* 04/2009



figura / figure

229

przyłącza / ends  
kształt / form

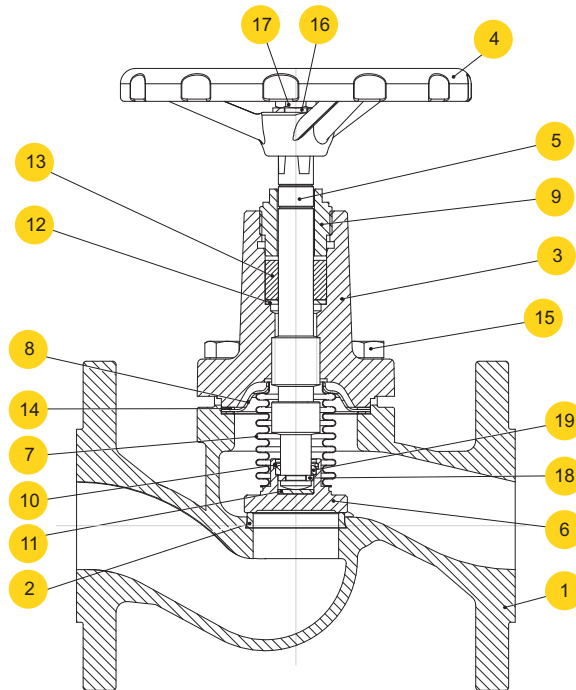
kolnierowe / flanged  
prosty / straight



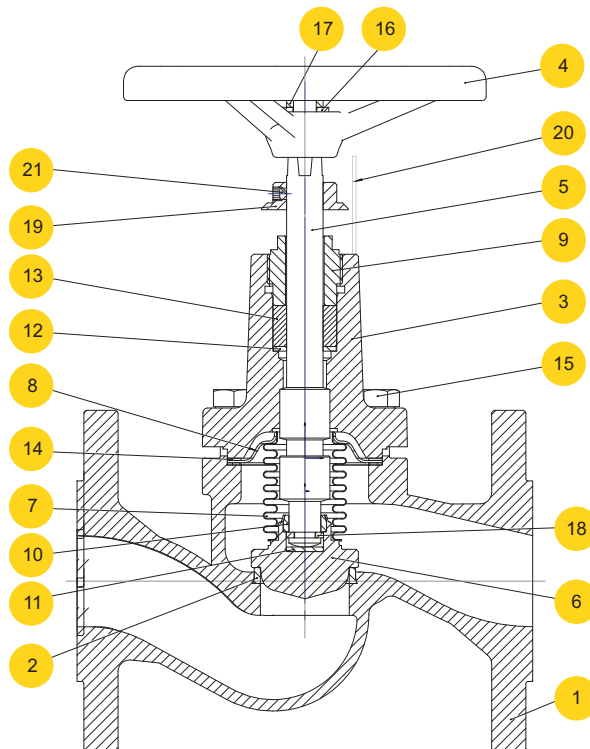
ZETKAMA

## MATERIAŁY / MATERIALS

wykonanie/ type 01; 04



wykonanie/ type 71



Zastrzega się prawo do zmian konstrukcyjnych / Data given can be changed without notice.

Wydanie/ Edition 04/2009



figura / figure

229

przyłącza / ends  
kształt / formkołnierzone / flanged  
prosty / straight

## MATERIAŁY / MATERIALS

	materiał kadłuba body material	A		C	
		01; 04	71	01; 04	71
1	kadłub/ <i>body</i>	EN – GJL-250 JL1040		EN – GJS400 - 18-LT JS1025	
2	pierścień kadłuba/ <i>seat ring</i>	X12Cr13 1.4006		X12Cr13 1.4006	
3	pokrywa/ <i>bonnet</i>	EN – GJL-250 JL1040		EN – GJS400 - 18-LT JS1025	
4	kółko ręczne/ <i>hand-wheel</i>	EN – GJS-500-7 JS1050			
5	trzcpiel/ <i>stem</i>	X20Cr13 1.4021			
6	grzyb/ <i>disc</i>	X20Cr13 1.4021			
7	mieszek/ <i>bellow</i>	X6CrNiMoTi17-12-2 1.4571			
8	miska mieszka/ <i>bellow basin</i>	X5CrNiMoTi18-10 1.4301			
9	dławik/ <i>gland</i>	S235JR 1.0037			
10	pierścień sprężysty/ <i>spring ring</i>	X17CrNi16-2 1.4057			
11	podkładka/ <i>washer</i>	X30Cr13 1.4028			
12	podkładka/ <i>washer</i>	X20Cr13 1.4021			
13	szczeliwo/ <i>gland packing</i>	grafit/ <i>graphite</i>			
14	uszczelka/ <i>gasket</i>	grafit + NiCr/ <i>graphite + NiCr</i>			
15	śruba z łbem 6kt./ <i>hexagon bolt</i>	8.8		A2-70	
16	podkładka/ <i>washer</i>	stal węglowa/ <i>carbon steel</i>			
17	nakrętka/ <i>nut</i>	8 + ocynk/ <i>8 + zinc galvanized</i>			
18	pierścień dwudzielny/ <i>split ring cotter</i>	X20Cr13 1.4021			
19	pierścień/ <i>ring</i>	X20Cr13 1.4021			
20	wskaznik otwarcia/ <i>position inductor</i>	-----	stal węglowa + ocynk/ <i>carbon steel + zinc galvanized</i>	-----	stal węglowa + ocynk/ <i>carbon steel + zinc galvanized</i>
21	wkręt/ <i>tap screw</i>	-----	stal węglowa/ <i>carbon steel</i>	-----	stal węglowa/ <i>carbon steel</i>
max. temperatura/ <i>max. temperature</i>		300°C		350°C	

Zastrzega się prawo do zmian konstrukcyjnych / *Data given can be changed without notice.*Wydanie/ *Edition* 04/2009



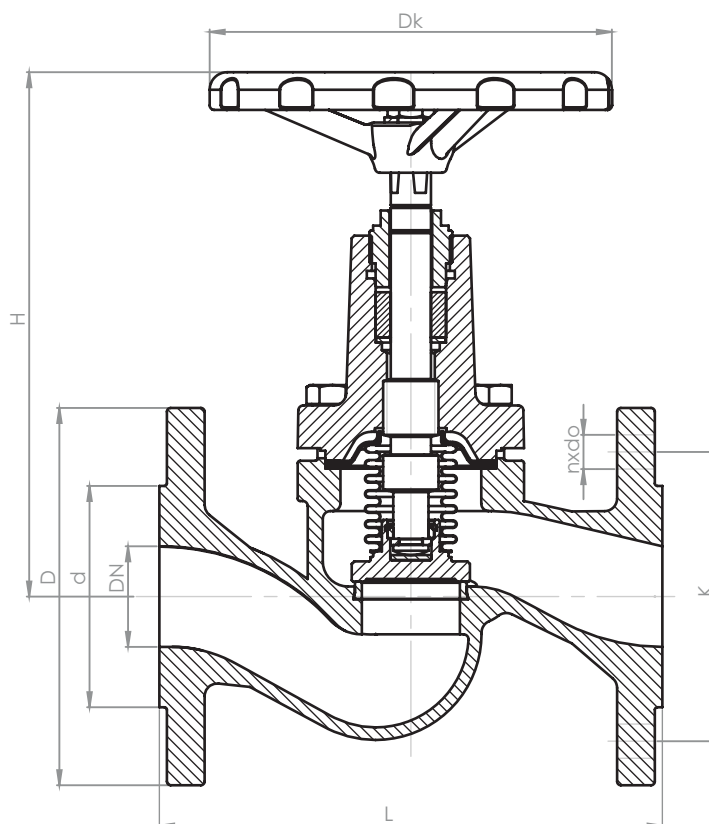
figura / figure

229

przyłącza / ends  
kształt / form

kolnierowe / flanged  
prosty / straight

**WYMIARY / DIMENSIONS**



DN	PN 16				PN 25				PN 16,25				type 71				
	D	d	K	n x do	D	d	K	n x do	Dk	h	L	H	Kvs		H	Kvs	
mm													m <sup>3</sup> /h	kg	mm	m <sup>3</sup> /h	kg
15	95	46	65	4x14	95	46	65	4x14	100	5	130	159	5,9	3,2	175	3,4	3,8
20	105	56	75	4x14	105	56	75	4x14	100	5	150	159	7,4	3,9	175	6,3	4,5
25	115	65	85	4x14	115	65	85	4x14	100	7	160	169	13,0	4,6	185	9,4	5,4
32	140	76	100	4x19	140	76	100	4x19	100	8	180	176	18,0	6,3	195	16,0	7,2
40	150	84	110	4x19	150	84	110	4x19	160	10	200	208	30,0	8,7	235	26,0	10,0
50	165	99	125	4x19	165	99	125	4x19	160	13	230	225	41,0	12,3	245	40,0	13,8
65	185	118	145	4x19	185	118	145	8x19	160	16	290	245	79,0	16,3	270	70,0	19,0
80	200	132	160	8x19	200	132	160	8x19	200	20	310	294	115	22,4	310	106	25,4
100	220	156	180	8x19	235	156	190	8x23	200	25	350	330	181	34,0	370	170	38,0
125	250	184	210	8x19	270	184	220	8x28	250	32	400	334	225	50,0	420	245	56,5
150	285	211	240	8x23	300	211	250	8x28	320	40	480	432	364	74,0	505	360	80,0
200	340	266	295	12x23	360	274	310	12x28	360	50	600	515	690	130,5	577	-	130
250	405	319	355	12x28	-	-	-	-	360	65	730	595	1010	210	-	-	-

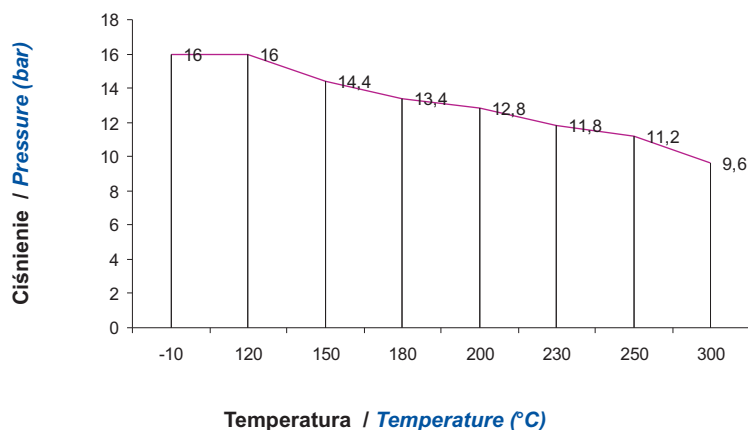
Zastrzega się prawo do zmian konstrukcyjnych / Data given can be changed without notice.

Wydanie / Edition 04/2009

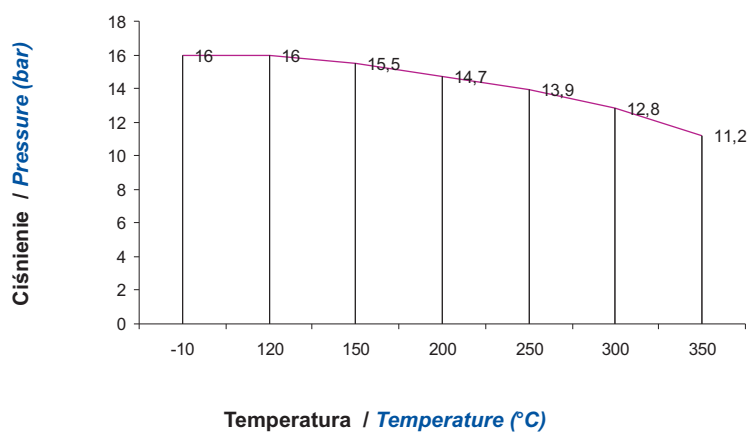


figura / figure

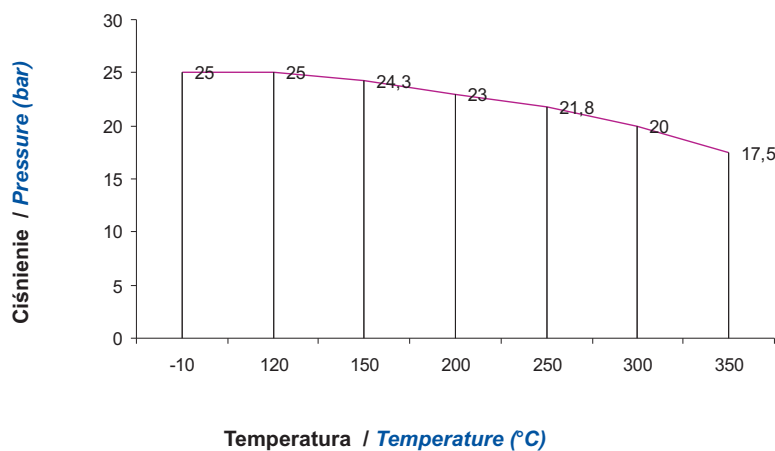
229

przyłącza / ends  
kształt / formkolnierzowe / flanged  
prosty / straightZALEŻNOŚĆ TEMPERATURY OD CIŚNIENIA / *PRESSURE-TEMPERATURE RATINGS*

Obszar dopuszczalnych parametrów pracy  
*Allowed working conditions range*  
PN 16 EN-GJL-250



Obszar dopuszczalnych parametrów pracy  
*Allowed working conditions range*  
PN 16 EN-GJS-400-18-LT



Obszar dopuszczalnych parametrów pracy  
*Allowed working conditions range*  
PN 25 EN-GJS-400-18-LT



figura / figure **229**

przyłącza / ends kształt / form kolnierzowe / flanged prosty / straight

## WYKONANIA / TYPES

figura figure	materiał kadłuba body material	średnica nominalna nominal diameter DN	ciśnienie nominalne nominal pressure PN	wykonanie type
229	A żeliwo szare grey cast iron EN-GJL-250	15-150 mm	C 16bar	01 Tmax 300 °C • grzyb połączony z mieszkim • trzpień, grzyb, mieszek i pierścień kadłuba - stal nierdzewna • disc connected with bellow • stem, disc, bellow and seat ring - stainless steel
		200-250 mm	C 16bar	04 Tmax 300 °C • grzyb odciążający połączony z mieszkim • trzpień, grzyb, mieszek i pierścień kadłuba - stal nierdzewna • balancing disc connected with bellow • stem, disc, bellow and seat ring - stainless steel
		15-200 mm	C 16bar	71 Tmax 300 °C • grzyb dławiący połączony z mieszkim • trzpień, grzyb, mieszek i pierścień kadłuba - stal nierdzewna • throttling disc connected with bellow • stem, disc, bellow and seat ring - stainless steel
	C żeliwo sferoidalne nodular cast iron EN-GJS-400-18-LT	15-150 mm	C 16bar	01 Tmax 350 °C • grzyb połączony z mieszkim • trzpień, grzyb, mieszek i pierścień kadłuba - stal nierdzewna • disc connected with bellow • stem, disc, bellow and seat ring - stainless steel
		200 mm	C 16bar	04 Tmax 350 °C • grzyb odciążający połączony z mieszkim • trzpień, grzyb, mieszek i pierścień kadłuba - stal nierdzewna • balancing disc connected with bellow • stem, disc, bellow and seat ring - stainless steel
		15-200 mm	C 16bar	71 Tmax 350 °C • grzyb dławiący połączony z mieszkim • trzpień, grzyb, mieszek i pierścień kadłuba - stal nierdzewna • throttling disc connected with bellow • stem, disc, bellow and seat ring - stainless steel
		15-150 mm	D 25bar	01 Tmax 350 °C • grzyb połączony z mieszkim • trzpień, grzyb, mieszek i pierścień kadłuba - stal nierdzewna • disc connected with bellow • stem, disc, bellow and seat ring - stainless steel
		200 mm	D 25bar	04 Tmax 350 °C • grzyb odciążający połączony z mieszkim • trzpień, grzyb, mieszek i pierścień kadłuba - stal nierdzewna • balancing disc connected with bellow • stem, disc, bellow and seat ring - stainless steel
		15-200 mm	D 25bar	71 Tmax 350 °C • grzyb dławiący połączony z mieszkim • trzpień, grzyb, mieszek i pierścień kadłuba - stal nierdzewna • throttling disc connected with bellow • stem, disc, bellow and seat ring - stainless steel

## ZAMAWIANIE / ORDERING

Uprasza się o zamawianie produktu wg indeksu / To place an order please use our product number (index)



PRZYKŁAD ZAMÓWIENIA / ORDER EXAMPLE **229 A 040 C 01**

zawór mieszkowy, przyłącze kolnierzowe, kształt prosty / bellow sealed stop valves, ends flanged, form straight **229**

żeliwo szare / grey cast iron EN-GJL-250 **A**

średnica nominalna / nominal diameter DN40 **040**

ciśnienie nominalne / nominal pressure PN16 **C**

grzyb połączony z mieszkim • trzpień, grzyb i pierścień kadłuba stal nierdzewna  
disc connected with bellow • stem, disc and seat ring stainless steel **01**

Zastrzega się prawo do zmian konstrukcyjnych / Data given can be changed without notice.

Wydanie / Edition 04/2009